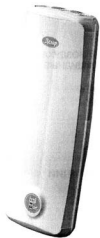


ОБЛУЧАТЕЛИ-РЕЦИРКУЛЯТОРЫ ВОЗДУХА
УЛЬТРАФИОЛЕТОВЫЕ БАКТЕРИЦИДНЫЕ

ОРУБн-3-5 - «КРОНТ»
ОРУБп-3-5 - «КРОНТ»

РУКОВОДСТВО ПО ЭКСПЛУАТАЦИИ

Внешний вид облучателей - рециркуляторов воздуха
ультрафиолетовых бактерицидных
ОРУБ-3-5-«КРОНТ»



ОРУБн-3-5-«КРОНТ»
настенный



ОРУБл-3-5-«КРОНТ»
передвижной

СОДЕРЖАНИЕ

	Стр.
1. Назначение изделия.....	4
2. Технические характеристики.....	5
3. Комплектность.....	6
4. Указания по технике безопасности.....	7
5. Устройство и принцип работы.....	7
6. Подготовка и порядок работы.....	8
7. Режимы применения.....	9
8. Техническое обслуживание.....	11
9. Правила транспортирования и хранения.....	14
10. Возможные неисправности и методы их исправления.....	15
11. Свидетельство о приемке.....	15
12. Гарантии изготовителя.....	16
ПРИЛОЖЕНИЕ 1.....	17
ПРИЛОЖЕНИЕ 2.....	20
ПРИЛОЖЕНИЕ 3.....	21
Гарантийный талон.....	24

Внимание! Технично-эксплуатационные характеристики рециркулятора, приведенные в настоящем паспорте, рассчитаны из условия работы одного прибора. При необходимости обеззараживания больших объемов (площадей) следует применять соответствующее количество рециркуляторов, размещая их по пути основных воздушных потоков.

Конструкция рециркулятора рассчитана из оптимального соотношения производительности, габаритных размеров и шумовых характеристик, защищена патентами.

1. НАЗНАЧЕНИЕ ИЗДЕЛИЯ

- 1.1. «Облучатель-рециркулятор воздуха ультрафиолетовый бактерицидный ОРУБ-3-5-«КРОНТ» разработан в соответствии с Руководством МЗ РФ Р 3.5.1904-04 «Использование ультрафиолетового излучения для обеззараживания воздуха в помещениях».
- 1.2. ОРУБ-3-5-«КРОНТ» - облучатель закрытого типа (рециркулятор), предназначен для применения в лечебно-профилактических учреждениях:
в отсутствии людей
 при подготовке помещений к функционированию (в качестве заключительного звена в комплексе санитарно-гигиенических мероприятий) для снижения микробной обсемененности воздуха помещений I-V категорий для объема и времени обработки, указанных в табл.2 разд. 7.
в присутствии людей
 для предотвращения повышения уровня микробной обсемененности воздуха (особенно в случаях высокой степени риска распространения заболеваний, передающихся воздушно-капельным путем) в помещениях объемом до 100 м³ независимо от категории помещения (Табл.1).
 Рекомендации по применению рециркулятора приведены в разделе 7 настоящего Руководства по эксплуатации.

Таблица 1

Категория	Типы помещений
I	Операционные, предоперационные, родильные, стерильные зоны ЦСО, детские палаты роддомов, палаты для недоношенных и травмированных детей.
II	Перевязочные, комнаты стерилизации и пастеризации грудного молока, палаты реанимационных отделений, помещения не стерильных зон ЦСО, бактериологические и вирусологические лаборатории, станции переливания крови.
III	Палаты, кабинеты и др. помещения ЛПУ (не включенные в I и II категории)
IV	Детские игровые комнаты, школьные классы, детские дома, дома инвалидов, бытовые помещения промышленных и общественных зданий с большим скоплением людей при длительном пребывании.

Журнал регистрации времени, отработанного бактерицидными лампами

Дата	Время вкл.	Время выкл.	Кол-во отработанных часов	Подпись ответственного лица	Примечание
Суммарная наработка					

Схема размещения рециркулятора ОРУБ-3-5 на передвижной опоре

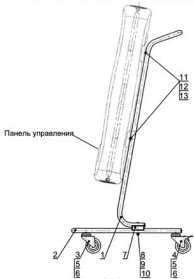


Рис.9

№ п/п	Наименование	Кол-во, шт
1	Рама верхняя	1
2	Рама нижняя	1
3	Колесо $\varnothing 75$	2
4	Колесо $\varnothing 75$ с тормозом	2
5	Болт M10x25	4
6	Шайба $\varnothing 10$ (провер)	4
7	Ложемент	2
8	Винт M6x55	2
9	Шайба $\varnothing 6$	2
10	Гайка M6 (копачковая)	2
11	Шайба $\varnothing 5$	4
12	Шайба $\varnothing 5$ (провер)	4
13	Гайка M5 (копачковая)	4

1.3. «Облучатель-рециркулятор ОРУБ-3-5-«КРОНТ» имеет два варианта исполнения;

- Облучатель-рециркулятор воздуха УФ-бактерицидный настенный ОРУБн-3-5-«КРОНТ»;
- Облучатель-рециркулятор воздуха УФ-бактерицидный передвижной ОРУБп-3-5-«КРОНТ».

2. ТЕХНИЧЕСКИЕ ХАРАКТЕРИСТИКИ

ОРУБн-3-5-«КРОНТ» и ОРУБп-3-5-«КРОНТ» выполняются в одном и том же корпусе, имеют одни и те же технические и медико-биологические характеристики.

- 2.1. Производительность при номинальном напряжении питания – $(100 \pm 10) \text{ м}^3/\text{час}$.
- 2.2. Эффективностью обеззараживания воздушного потока по золотистому стафилококку – 99,9%
- 2.3. Источник излучения – 5 бактерицидных ртутных безозоновых ламп типа TUV мощностью 15 Вт фирмы «PHILIPS», с суммарным бактерицидным потоком 23,5 Вт.
*Для изготовления ламп PHILIPS-TUV применяется специальное стекло, обладающее высоким коэффициентом пропускания бактерицидных ультрафиолетовых лучей, и одновременно поглощающее излучение ниже 200 нм, образующее из воздуха озон. Поэтому в процессе работы ламп регистрируется предельно малое, в пределах ПДК, образование озона, которое практически исчезает после 100 часов работы лампы (данные из технических рекомендаций по применению бактерицидных ламп фирмы «Филипс».

2.4. Вентиляторы, установленные на панели вентиляторов, выполненной из материала, гасящего вибрацию – 3 шт.

2.5. Фильтрация входного воздушного потока осуществляется с помощью легкооседающего воздушного фильтра класса G2 по ГОСТ Р 51251 «Фильтры очистки воздуха», установленного при помощи решетки-фильтродержателя на нижней защитной решетке. Фильтр изготовлен из нетканого, экологически чистого белого фильтрующего материала высокого качества из синтетических, неломающихся волокон, обеспечивающего фильтрацию частиц размером более 10 мк:

- оседающая пыль;
- пыльца;
- споры растений;
- плесень;
- высохшие дезсредства;
- аэрозоль;
- сажа.

2.6. Рециркулятор предназначен для работы в условиях:

- Температура окружающего воздуха, $^{\circ}\text{C}$ – $+10 \div +35$
- Относительная влажность до 80% при $t = 25^{\circ}\text{C}$
- Давление, мм рт.ст. – 630-800.

- 2.7. Питание рециркулятора от сети переменного тока частотой 50 Гц напряжением 220 В при отклонении напряжения сети на $\pm 10\%$ от номинального значения.
- 2.8. Суммарная мощность рециркулятора – не более 300 ВА.
- 2.9. Средний срок службы ламп (по гарантии фирмы «PHILIPS») при соблюдении правил эксплуатации – не менее 8000 час.
- 2.10. Корпус рециркулятора выполнен из ударопрочного, химически стойкого АВС-пластика, допускает обработку всеми разрешенными дезинфицирующими средствами.
- 2.11. Климатическое исполнение УХЛ 4.2 по ГОСТ 15150-69.
- 2.12. По электробезопасности рециркулятор соответствует требованиям ГОСТ Р 50267.0 (МЭК 601-1-88) для изделий класса 1 без рабочей части (рабочая часть это совокупность всех частей изделия, которые находятся в намеренном контакте с пациентом). В этом изделии защита от поражения электрическим током обеспечивается не только ОСНОВНОЙ ИЗОЛЯЦИЕЙ, но и дополнительными мерами безопасности, предусматривающими средства для соединения ИЗДЕЛИЯ с защитным заземляющим проводом стационарной проводки таким образом, что доступные металлические части не могут оказаться под напряжением в случае нарушения ОСНОВНОЙ ИЗОЛЯЦИИ.
- 2.13. Габаритные размеры
ОРУБн -3-5 - не более, мм 890x370x140
ОРУБп -3-5 - не более, мм 1220x370x638
- 2.14. Масса
ОРУБн-3-5 - не более, кг 7,0
ОРУБп-3-5 - не более, кг 11,5
- 2.15. Время непрерывной работы определяется функциональными требованиями к каждому конкретному помещению и может составлять не менее 8 часов. Интервалы между включениями не регламентированы.
- 2.16. Корректированный уровень звуковой мощности не более 56 дБ.

3. КОМПЛЕКТНОСТЬ

В комплект поставки рециркулятора входят:

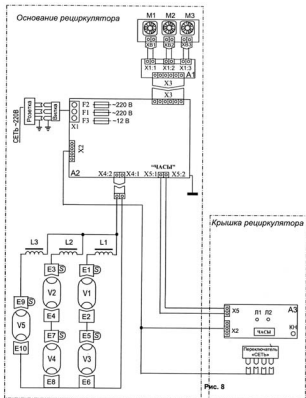
1. Собственно рециркулятор;
2. Дробель – 2 шт.;
3. Шуруп – 2 шт.;
4. Вставка плавкая (предохранитель) – 3 шт.;
5. Сменные воздушные фильтры – 12 шт.;
6. Руководство по эксплуатации;
7. Упаковочная тара;
8. В комплект поставки ОРУБп-3-5-«КРОНТ» добавляется передняя опора, в состав которого входят:

Рама верхняя – 1 шт.;	Винт М6х55 – 2 шт.;	Шайба $\varnothing 5$ – 4 шт.;
Рама нижняя – 1шт.;	Шайба $\varnothing 6$ – 2 шт.;	Шайба (ровер) $\varnothing 5$ – 4 шт.;
Колесо $\varnothing 75$ – 2шт.;	Гайка М6 (копачковая) – 2шт.;	Гайка М5
Колесо $\varnothing 75$ с тормозом - 2шт.;	Болт М10х25 – 4 шт.;	(копачковая) – 4шт.
Ложемент – 2 шт.;	Шайба (ровер) $\varnothing 10$ – 4 шт.;	

Позиционные обозначения	Наименование
M1 - M3	Вентиляторы
E1 - E9	Газрон со стартеродержателем для УФ лампы (стартер С10)
E2 - E10	Газрон для УФ лампы
S	Стартер S10
F1, F2	Предохранитель ВП2Б -1 3А
F3	Предохранитель ВП2Б -1 0,5А
V1 - V5	Бактерицидная ультрафиолетовая безэлектронная лампа TUV 15 LL
L1 - L3	Дроссели
I1	Индикатор поступления напряжения на лампы
I2	Индикатор поступления напряжения на вентиляторы
КН	Кнопка «СБРОС»
ЧАСЫ	Цифровой счетчик проработанного лампами времени
X1	Клеммник 360-03-1-1-3
X2	Разъем Mils-Fa
X3	Разъем PNU-6
X4	Клеммник 360-02-1-1-3
X5	Разъем FWL-2

Внимание! В послегарантийный период предприятие-изготовитель осуществляет на договорной основе техническое обслуживание и ремонт рециркулятора.

Блок-схема рециркулятора ОРУБ-3-5-«КРОНТ»



4. УКАЗАНИЯ ПО ТЕХНИКЕ БЕЗОПАСНОСТИ

- 4.1. К эксплуатации рециркулятора допускается персонал, прошедший инструктаж по технике безопасности и ознакомившийся с настоящим руководством по эксплуатации.
- 4.2. **Внимание! Будьте осторожны!**
Все работы, связанные с проверкой работоспособности ламп или требующие включения рециркулятора при открытой крышке, должны проводиться в одежде, защищающей кожные покровы от УФ излучения. Во избежание воспламенения, которое может быть вызвано ультрафиолетовыми лучами при попадании в глаза, **запрещается** включать рециркулятор при снятой крышке без очков.
- 4.3. Бактерицидные лампы, выработавшие ресурс или вышедшие из строя, должны храниться запечатанными в отдельном помещении. Утилизация бактерицидных ламп должна проводиться в соответствии с требованиями «Указания по эксплуатации установок наружного освещения городов, поселков и сельских населенных пунктов», утвержденных приказом №120 Минжилкомхоза РСФСР от 12.05.88 г.
- 4.4. В случае нарушения целостности колб бактерицидных ламп должна быть проведена демеркуризация помещения в соответствии с «Методическими рекомендациями по контролю за организацией текущей и заключительной демеркуризации и оценка ее эффективности» №4545-87 от 31.12.87 г.

5. УСТРОЙСТВО И ПРИНЦИП РАБОТЫ

- 5.1. Рециркулятор является УФ-облучателем закрытого типа, в котором бактерицидный поток от безозоновых ламп распределяется в небольшом замкнутом пространстве, при этом обеззараживание воздуха осуществляется в процессе его прокачки с помощью вентиляторов через зону с лампами ультрафиолетового излучения. На выходе рециркулятора осуществляется фильтрация воздушного потока.
- 5.2. В зоне облучения применены материалы, обладающие высокими отражающими свойствами, обеспечивающие эффективную бактерицидную обработку воздушного потока.
- 5.3. Корпус, светозащитные перегородки и специальные световые ловушки на входе и выходе рециркулятора надежно защищают персонал от ультрафиолетового облучения.
- 5.4. Подключение к сети напряжением 220 В осуществляется кабелем питания.
- 5.5. Переключатель «СЕТЬ» расположен на панели управления, которая находится на лицевой поверхности крышки рециркулятора.

5.6. Световые индикаторы, расположенные на панели управления, контролируют поступление напряжения на лампы и вентиляторы, сигнализируют о выходе из строя лампы, вентилятора или элементов их сети (см. п.10) При отсутствии напряжения индикатор гаснет.

Изображения лампы и вентилятора нанесены рядом с соответствующими световыми индикаторами. (рис. 1).



рис.1

5.7. Фиксация отработавшего лампами времени осуществляется с помощью цифрового четырехразрядного счетчика, позволяющего фиксировать суммарную наработку с момента подключения новых ламп в часах с точностью до 1 сек., сохранять имеющуюся информацию при выключенном рециркуляторе в течение 1 года.

Технические характеристики счетчика

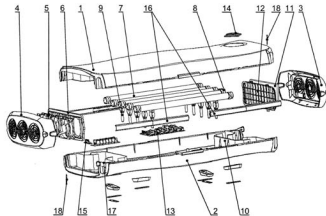
- Габариты	12x18x106мм
- Напряжение питания	9 – 16 В
- Ток потребления	60 мА
- Время хранения информации	1 год
- Точность записываемой информации	1 сек
- Диапазон выводимой информации	0-8000 часов

Внимание! Для напоминания пользователю об очистке ламп и внутренних поверхностей камеры облучения каждые 200 часов (200, 400, 600, 800...8000) показания индикатора мигают в течение 1 часа после чего возвращаются в обычный режим.

6. ПОДГОТОВКА И ПОРЯДОК РАБОТЫ РЕЦИРКУЛЯТОРА

- 6.1. Распаковать рециркулятор: снять коробку, освободить от полиэтилена.
- 6.2. После хранения рециркулятора в холодном помещении или после перевозки в зимних условиях, его можно включить в сеть не раньше, чем через 2 часа пребывания при комнатной температуре.
- 6.3. Рециркулятор должен размещаться в помещении таким образом, чтобы забор и выброс воздуха происходили беспрепятственно. Избегать установки в углах помещения, где могут образовываться застойные зоны.
- 6.4. Рециркулятор ОРУБи-3-5-«КРОНТ» устанавливают на стене, на высоте 1,0-1,5 м (нижняя часть корпуса) от уровня пола.

Рис. 7 Компновка



№	Наименование	Кол-во
1	Крышка рециркулятора	1
2	Основание рециркулятора	1
3	Защитная решетка нижняя	1
4	Защитная решетка верхняя	1
5	Вентилятор	3
6	Панель вентиляторов	1
7	Ультрафиолетовая безэлектродная бактерицидная лампа	5
8	Электрические патроны ультрафиолетовых ламп	10
9	Стойка лампы с ламподержателем	10
10	Светоэкранирующие перегородки	2
11	Фильтр	1
12	Решетка - фильтрдержатель	1
13	Блок питания	1
14	Плата индикации	1
15	Разъем для подключения вентиляторов	1
16	Соединительная планка	8
17	Кнопка - фиксатор защитной решетки	4
18	Закрепляющие шурупы	2

13. ГАРАНТИИ ИЗГОТОВИТЕЛЯ

- 12.1. Предприятие-изготовитель гарантирует соответствие ультрафиолетового бактерицидного рециркулятора ОРУБ-3-5-«КРОНТ» требованиям технических условий ТУ 9451-029-11769436-2006.
- 12.2. Гарантийный срок эксплуатации 2 года со дня изготовления установки.
- 12.3. В течение гарантийного срока предприятие – изготовитель (при условии соблюдения потребителем правил транспортирования, хранения и эксплуатации) ремонтирует установку или заменяет ее составные части бесплатно.
- 12.4. Изготовитель за свой счет может направить потребителю комплектующие, требующие замены, при условии, что замена может быть произведена квалифицированными специалистами в соответствии с требованиями эксплуатационной документации.
- 12.5. В случае, если проведение ремонта на месте не возможно, потребитель направляет неисправное изделие или комплектующие на предприятие-изготовитель за счет изготовителя.
- 12.6. Предприятие-изготовитель принимает на гарантийный ремонт только изделия, имеющие гарантийный талон. Гарантийный талон (стр. 23 настоящего руководства) должен быть полностью заполнен.
- 12.7. Срок устранения неисправности не более 30 дней после получения изделия изготовителем.
- 12.8. Гарантия не распространяется на недостатки (неисправности) изделия, вызванные следующими причинами:
- механическим повреждением изделия в результате удара либо применения чрезвычайной силы;
 - повреждением изделия в результате воздействия горячих предметов или жидкостей;
 - любым посторонним вмешательством в конструкцию изделия;
 - действием непреодолимых сил (несчастный случай, пожар, наводнение).

Адрес завода-изготовителя: ЗАО «КРОНТ-М»:
Россия, 141400 г. Химки Московской области, ул. Спартakovская, д.9,

Внимание! В послегарантийный период предприятие-изготовитель осуществляет на договорной основе ремонт ультрафиолетового облучателя-рециркулятора. Срок ремонта не превышает 30 дней.

- 6.5. Установить ОРУБн-3-5-«КРОНТ» рециркулятор в выбранном месте на стене. Для установки рециркулятора использовать дюбели и шурупы, входящие в комплект поставки. При вертикальном (штатном) расположении рециркулятора расстояние между точками установки дюбелей составляет – 230 мм, при горизонтальном (по заказу) – 428 мм.
- 6.6. Рециркулятор ОРУБн-3-5-«КРОНТ» установить и закрепить на предварительно собранной передвижной опоре с помощью винтов, находящихся на задней стенке.
Схема размещения рециркулятора на передвижной опоре представлена в ПРИЛОЖЕНИИ 2.
- Для сборки передвижной опоры:
- установить и закрепить колеса Ø75 с помощью болта М10х25 и пружинной шайбы Ø10 на нижней раме со стороны гайки, располагая колеса с тормозом по диагонали рамы;
 - соединить верхнюю и нижнюю рамы в местах крепления через ложементы с помощью болта М10х50, шайбы Ø10 и пружинной шайбы Ø10(крепёж и ложементы при транспортировке крепятся к верхней раме).
- 6.7. Включить подводящий кабель в розетку напряжением 220 В. Включить переключатель «Сеть». При этом загораются световые индикаторы, контролирующие поступление напряжения питания на лампы и вентиляторы.
- 6.8. По окончании работы отключить переключатель «СЕТЬ», отсоединить подводящий кабель от розетки 220 В.
- 6.9. В соответствии с Руководством Р.3.5.1904-04 п.п. 8.1. необходимо учитывать время наработки бактерицидных ламп. Рекомендуемая форма «Журнала регистрации времени, отработанного бактерицидными лампами» приведена в ПРИЛОЖЕНИИ 3.

7. РЕЖИМЫ ПРИМЕНЕНИЯ

Режимы применения рекомендованы НИИ дезинфектологии Роспотребнадзора по результатам медико-биологических испытаний, проведенных в лаборатории проблем стерилизации.

Акт испытаний от 25.04.2006г.

Облучатель-рециркулятор воздуха ОРУБ-3-5-«КРОНТ» – предназначен для обеззараживания воздуха в помещениях ЛПУ:

в отсутствие людей

в качестве заключительного звена в комплексе санитарно-гигиенических мероприятий на этапе подготовки помещения к работе (в соответствии с СанПин 2.1.3.1375-03) для снижения уровня микробной обсемененности воздуха с целью его соответствия нормам для помещений данных категорий;

в присутствии людей

для поддержания необходимого уровня микробной обсемененности воздуха (особенно в случаях высокой степени риска распространения заболеваний, передающихся воздушно-капельным путем).

**Режимы применения рециркулятора ОРУБ-3-5-«КРОНТ»
в отсутствие людей при подготовке помещения к
функционалированию**

Таблица 2

Объем помещения, м ³	Время обработки (мин) при бактерицидной эффективности*			
	99,9% (I категория)	99,0% (II категория)	95,0% (III категория)	90,0% (IV категория)
до 30	30	25	20	10
от 31 до 50	50	45	35	20
от 51 до 70	70	60	45	20
от 71 до 100	-	-	60	30

*Бактерицидная эффективность в отношении *S. Aureus*.

**Влияние работы рециркулятора ОРУБ-3-5-«КРОНТ»
в присутствии людей (до 3 человек) на уровень микробной
обсемененности воздуха в помещении**

В присутствии людей рециркулятор может работать непрерывно в течение длительного времени в зависимости от функциональных требований к помещению.

Данную модель рециркулятора рекомендуется использовать в помещениях объемом до 100 м³ при нахождения в нем не более 3-х человек. При этом обеспечивается предотвращение нарастания уровня микробной обсемененности воздуха.

При нахождении в помещении более 3-х человек количество рециркуляторов должно быть увеличено, исходя из расчета: 1 рециркулятор на 3 человека.

При обеззараживании воздуха в помещении большего объема, количество рециркуляторов должно быть увеличено из расчета 1 рециркулятор на 100 м³.

Рециркулятор необходимо содержать в чистоте. При его установке, а также периодически (в зависимости от требований, предъявляемых к дезинфекции помещения, в котором находится рециркулятор) проводят дезинфекцию наружных поверхностей (кроме ламп и внутренних поверхностей камеры облучения) способом протирания растворами дезинфицирующих средств, разрешенных в Российской Федерации для дезинфекции поверхностей приборов и аппаратов в соответствии с действующими инструкциями (методическими указаниями) по применению конкретного средства.

10. ВОЗМОЖНЫЕ НЕИСПРАВНОСТИ И МЕТОДЫ ИХ ИСПРАВЛЕНИЯ

Таблица 3

Наименование неисправности, внешние признаки	Вероятная причина	Метод устранения
1. Облучатель не работает	1.1. Перегорел предохранитель F1, F2 в первичной сети. 1.2. Неисправна сетевая розетка или переключатель «Сеть».	1.1. Снять крышку, заменить предохран. F1, F2 (220 В, 3 А) 1.2. Выполнить ремонт.
2. Нет свечения индикатора контроля работы ламп	2.1. Перегорел предохранитель F1, F2 в первичной сети. 2.2. Вышел из строя лампа, стартер или блок питания. 2.3. Отсоединился один или несколько эл.патронов	2.1. Снять крышку, заменить предохран. F1, F2 (220 В, 3 А) 2.2. Снять крышку, заменить неисправную лампу (см.л.8.5), стартер или блок питания. 2.3. Снять крышку, установить эл.патроны на электроды ламп
3. Нет свечения индикатора контроля работы вентиляторов	3.1. Перегорел предохранитель F3 3.2. Вышел из строя вентилятор	3.1. Снять крышку, заменить предохран. F3 (12В, 0,5А). 3.2. Снять крышку, заменить вентилятор (см.л.8.8)
4. Не работает счетчик	4.1. Вышел из строя счетчик	4.1. Снять крышку, заменить плату индикации
Внимание!		
Для напоминания пользователю об очистке ламп каждые 200 часов (200, 400, 600, 800...8000) показания индикатора мигают в течение 1 часа после чего возвращаются в обычный режим.		

* Приобрести по звонку любые комплектующие и узнать адреса организаций, продающих стандартные комплектующие можно на предприятии-изготовителя.

11. СВИДЕТЕЛЬСТВО О ПРИЕМКЕ

Облучатель-рециркулятор воздуха ультрафиолетовый бактерицидный ОРУБ-3-5-«КРОНТ» заводской номер 38259 соответствует техническим условиям ТУ 9451-029-11769436-2006 и признан годным к эксплуатации.

- Установить нижнюю защитную решетку на место легким нажатием до «щелчка».

8.8. Для замены вентилятора выполнить следующие действия:

- Выключить переключатель «Сеть».
- Выполнить действия (разъединение крышки и основания) п. 8.3.
- Снять **эл.патроны со стартеродержателями** (E1,E3,E5,E7,E9) с электродов ламп V1-V5.
- Включить переключатель «Сеть».
- Визуально определить неисправный вентилятор.
- Выключить переключатель «Сеть» и отключить рециркулятор от сети.
- Расстыковать разъемы соединительных электрических кабелей вентиляторов (XB1, XB2, XB3).
- Снять панель вентиляторов.
- Вынуть неисправный вентилятор из панели.
- Заменить неисправный вентилятор.
- Установить панель вентиляторов.
- Состыковать разъемы соединительных электрических кабелей вентиляторов (XB1, XB2, XB3).
- Установить на электроды ламп эл.патроны со стартеродержателями (E1, E3, E5, E7, E9).
- Выполнить действия (сборка корпуса) по п.8.3.

9. ПРАВИЛА ТРАНСПОРТИРОВАНИЯ И ХРАНЕНИЯ

- 9.1. Рециркулятор в упаковке предприятия-изготовителя должен храниться при следующих условиях:
- Температура окружающей среды $-50^{\circ}\text{C} + 40^{\circ}\text{C}$;
 - Относительная влажность воздуха не более 90% при температуре $+25^{\circ}\text{C}$. При более высокой температуре влажность должна быть ниже указанной;
 - В помещениях для хранения не должно быть пыли, паров кислот, вызывающих коррозию металла.
- 9.2. Рециркулятор должен транспортироваться в упаковке предприятия-изготовителя в соответствии с указанной на упаковке маркировкой («Верх», «Стекло», «Не бросать»)
- Допускается транспортирование всеми видами транспортных средств при температуре окружающего воздуха от -50°C до $+40^{\circ}\text{C}$ и относительной влажности 90% при температуре $+25^{\circ}\text{C}$.

8. ТЕХНИЧЕСКОЕ ОБСЛУЖИВАНИЕ

Названия элементов конструкции рециркулятора, приведенные в данном разделе, соответствуют схеме компоновки (рис.7).

- 8.1. Техническое обслуживание медицинской техники должны производить службы или штатные технические специалисты, имеющие в соответствии с действующим законодательством право осуществлять эту деятельность, и в соответствии с методическими рекомендациями «Техническое обслуживание медицинской техники» № 293-22/233 от 27.10.2003г МЗ РФ.
- 8.2. **Внимание!** Все действия, выполняемые в рамках технического обслуживания: снятие и установка на место крышки рециркулятора, протирка ламп, замена ламп, фильтров, предохранителей и вентиляторов, снятие и установка патронов и стартеров – должны выполняться при выключенном переключателе «Сеть» и отключенном от сети рециркуляторе. Для отключения рециркулятора от сети необходимо вынуть электрическую вилку из розетки.

- 8.3. При проведении профилактических (протирка ламп от пыли) и ремонтных работ, для выполнения которых необходимо раскрыть корпус рециркулятора, перед началом и по завершению выполнить следующие действия:

При разъединении крышки и основания корпуса рециркулятора

- Снять верхнюю и нижнюю защитные решетки (без применения инструмента), одновременно нажав кнопки-фиксаторы рис.2.



Рис. 2

- Вывернуть расположенные в диагонально-противоположных углах шурупы (поз.18 рис.7), скрепляющие крышку и основание рециркулятора.
- Раздвинуть и снять соединительные планки по боковым сторонам рециркулятора (рис.3).

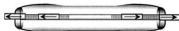


Рис. 3

- Снять крышку рециркулятора. Положить рядом, параллельно основанию рециркулятора.
- Внимание!** Между электрическими элементами крышки и основания существует соединительный электрический кабель.

При сборке корпуса рециркулятора

- Совместить крышку рециркулятора с основанием и зафиксировать соединение при помощи соединительных планок (рис.4).

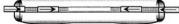


Рис.4

- Завернуть шурупы, скрепляющие крышку и основание рециркулятора.
 - Установить верхнюю и нижнюю (с фильтром) защитные решетки рециркулятора легким нажатием до «щелчка».
- 8.4. Для очистки колб ламп и внутренних поверхностей камеры облучения, которую рекомендуется проводить 1 раз в месяц, выполнить следующие действия:
- Выключить переключатель «Сеть» и отключить рециркулятор от сети.
 - Выполнить действия п. 8.3 (разъединение крышки и основания корпуса).
 - Протереть колбы ламп и внутренние поверхности камеры облучения шерстяной тканью или марлевой салфеткой, смоченной спиртом (салфетка должна быть хорошо отжата).
 - Включить рециркулятор, соблюдая правила техники безопасности п. 4.2 настоящего руководства, визуально убедиться в работе ламп и выключить рециркулятор.
 - Выключить переключатель «Сеть» и отключить рециркулятор от сети.
 - Выполнить действия п. 8.3 (сборка корпуса).

8.5. Для замены лампы выполнить следующие операции:

- Выключить переключатель «Сеть» и отключить рециркулятор от сети.
- Выполнить действия п. 8.3 (разъединение крышки и основания корпуса).
- Включить рециркулятор, визуально определить неисправную лампу V1-V5 (см. блок-схему рис.8), соблюдая правила техники безопасности п. 4.2. настоящего руководства.
- Выключить переключатель «Сеть» и отключить рециркулятор от сети.
- Снять зл.патроны (E1-E2) + (E9-E10) с электродов лампы, подлежащей замене. Вынуть неисправную лампу из держателей.
- Вставить на место неисправной лампы новую, установить зл.патроны (E1-E2) + (E9-E10).
- Включить рециркулятор(см. п. 4.2). Визуально убедиться в работе ламп.
- Выключить переключатель «Сеть» и отключить рециркулятор от сети
- Выполнить действия п. 8.3 (сборка корпуса).
- Неисправную лампу отправить на утилизацию.

8.6. Для обнуления счетчика выполнить следующие операции:

- Выключить переключатель «Сеть» и отключить рециркулятор от сети.
- Выполнить действия п. 8.3 (разъединение крышки и основания).

- Снять зл.патроны со стартеродержателями (E1,E3,E5,E7,E9) с электродов ламп V1-V5.
- Подключить рециркулятор к сети и включить переключатель «Сеть».
- Для обнуления счетчика нажать кнопку «СБРОС» (рис.5), расположенную на внутренней поверхности крышки рециркулятора на плате индикации, и удерживать ее в течение 10 сек (данная процедура предотвращает сброс показаний счетчика при случайном нажатии кнопки «СБРОС»).



Рис. 5 Плата индикации

- На экране счетчика (при нажатой кнопке) появляется цифра «9» и происходит обратный отсчет до 0|0|0|0|0. При обнулении счетчика кнопку «СБРОС» надо отпустить.
 - Выключить переключатель «Сеть» и отключить рециркулятор от сети
 - Установить на электроды ламп зл.патроны со стартеродержателями (E1,E3,E5,E7,E9).
 - Выполнить действия п. 8.3 (сборка корпуса).
- 8.7. Для замены фильтра, которую следует проводить не реже 1 раза в месяц (одновременно с заменой фильтра рекомендуется проводить дезинфекционную обработку решетки - фильтродержателя), выполнить следующие операции:
- Снять нижнюю защитную решетку (без применения инструмента), одновременно нажав кнопки-фиксаторы (рис.2).
 - Снять решетку – фильтродержатель (рис.6) и вынуть использованный фильтр, соблюдая правила обращения с инфицированными материалами.



Рис.6

- Утилизация использованного фильтра осуществляется в соответствии с требованиями СанПиН 2.1.7.728-99 «Правила сбора, хранения и удаления отходов лечебно-профилактических учреждений».
- Обработать дезинфицирующими средствами решетку – фильтродержатель методом погружения или протирания в соответствии с МУ-287-113. После погружения, решетка должна быть высушена.
- Поставить новый фильтр, закрепив его решеткой-фильтродержателем на нижней защитной решетке рециркулятора.