

Анализатор ЭЦ-60



Анализатор кислотно-основного равновесия крови

Руководство по эксплуатации

СОДЕРЖАНИЕ

1. НАЗНАЧЕНИЕ	3
2. ТЕХНИЧЕСКИЕ ДАННЫЕ.....	3
3. СОСТАВ ПРИБОРА	5
4. УСТРОЙСТВО И ПРИНЦИП РАБОТЫ	6
4.1. УСТРОЙСТВО ПРИБОРА.....	6
4.2. ПРИНЦИП РАБОТЫ.....	8
5. ПОРЯДОК МОНТАЖА И УСТАНОВКИ.....	9
5.1. ЭЛЕКТРОДЫ	9
5.2. ГАЗОВЫЙ БАЛЛОН С РЕДУКТОРОМ.....	11
5.3. ПРИНТЕР.....	12
5.4. ПОДГОТОВКА РАСТВОРОВ	13
6. ПОДГОТОВКА И ПОРЯДОК РАБОТЫ.....	15
6.1. ВКЛЮЧЕНИЕ-ВЫКЛЮЧЕНИЕ ПРИБОРА	15
6.2. УПРАВЛЕНИЕ ПРИБОРОМ	16
6.3. ПРОСМОТР РЕЗУЛЬТАТОВ ПОСЛЕДНИХ 60-ТИ АНАЛИЗОВ	20
6.4. РЕЖИМ «СЛУЖЕБНЫЕ ПРОГРАММЫ»	20
7. ПОДГОТОВКА ПРОБ.....	22
7.1. ВОЗМОЖНЫЕ ПРЕАНАЛИТИЧЕСКИЕ ОШИБКИ ПРИ ИССЛЕДОВАНИИ ЦЕЛЬНОЙ КРОВИ.....	22
7.2. ТРИ ВИДА ЗАБОРА ПРОБ ДЛЯ ИССЛЕДОВАНИЯ ЦЕЛЬНОЙ КРОВИ	24
7.3. ПОДГОТОВКА И ВЗЯТИЕ КАПИЛЛЯРНОЙ ПРОБЫ	25
7.4. ХРАНЕНИЕ И ТРАНСПОРТИРОВКА.....	27
7.5. ИЗМЕРЕНИЕ.....	28
8. РЕЖИМ «ПРОБА».....	30
9. РЕЖИМ «ДИАГНОСТИКА».....	33
9.1. КОНТРОЛЬ КАЧЕСТВА	33
9.2. ДИАГНОСТИКА КАНАЛА pH.....	34
9.3. ДИАГНОСТИКА КАНАЛОВ CO ₂ И O ₂	35
9.4. ДИАГНОСТИКА ДАТЧИКОВ ПРОБЫ.....	35
9.5. ДИАГНОСТИКА СМЕСИТЕЛЯ ГАЗОВ	36
9.6. ДИАГНОСТИКА ШАГОВОГО ДВИГАТЕЛЯ	36
9.7. ДИАГНОСТИКА ТЕРМОСТАТА.....	36
10. ПЕРЕЧЕНЬ СМЕННЫХ ЧАСТЕЙ И РАСХОДНЫХ МАТЕРИАЛОВ ДЛЯ ЗАКАЗА	37
11. ТЕХНИЧЕСКОЕ ОБСЛУЖИВАНИЕ ПРИБОРА.....	38
11.1. ЗАМЕНА РЕЗИНОВОЙ ПРОБКИ ВО ВХОДНОМ УСТРОЙСТВЕ.....	38
11.2. ЗАМЕНА ТРУБКИ ВХОДНОГО КЛАПАНА	39
11.3. ЗАМЕНА УПЛОТНИТЕЛЬНОГО КОЛЬЦА ПОРШНЕВОГО НАСОСА	40
12. МЕРЫ БЕЗОПАСНОСТИ.....	41
13. ГАРАНТИИ ИЗГОТОВИТЕЛЯ.....	41

1. НАЗНАЧЕНИЕ

Анализатор ЭЦ-60 (в дальнейшем - прибор) предназначен для определения параметров кислотно-основного равновесия крови.

Параметры кислотно-основного равновесия определяются на основе измерения величины рН, парциальных давлений углекислого газа (CO₂) и кислорода (O₂) в крови. На основе значений рН, CO₂ и O₂, а также измеренного значения атмосферного давления (P_{атм}) и вводимых значений гемоглобина (НВ) пациента и содержания кислорода во вдыхаемом воздухе (FIO₂), прибор вычисляет 10 производных параметров.

Прибор также вычисляет значения рН_t, CO_{2t} и O_{2t} с учетом действительной температуры (Т) пациента.

Прибор предназначен для применения в клиничко-диагностических и экспресс - лабораториях клиник.

2. ТЕХНИЧЕСКИЕ ДАННЫЕ

2.1. Измеряемые параметры

Нормальные значения, приведенные ниже, можно рассматривать только как справочные. Каждая лаборатория должна выработать свои собственные нормальные диапазоны параметров.

Параметр	Обозначение на индикаторе	Нормальный диапазон	Диапазон измерения
рН, ед. рН	рН	7.35 - 7.45	6.400 - 8.400
P _{CO₂} , мм.рт.ст.	CO ₂	32 - 48	5.0 – 200.0
P _{O₂} , мм.рт.ст.	O ₂	75 - 100	5.0 – 800.0

2.2. Вводимые параметры

Параметр	Обозначение на индикаторе	Стандартное значение	Диапазон ввода
Температура пациента, °С	Т	37	20.0 - 45.0
Гемоглобин пациента, г/дл	НВ	15	3.0 - 30.0
Содержание кислорода во вдыхаемом воздухе, б/р	FIO ₂	0.21	0.10 - 1.00

2.3. Вычисляемые параметры

Параметр	Обозначение на индикаторе	Нормальный диапазон	Диапазон
Бикарбонат, ммоль/л	HCO ₃	20 - 26	3.0 – 65.0
Общий CO ₂ , ммоль/л	TCO ₂	21 - 27	3.0 – 70.0
Избыток оснований в крови, ммоль/л	BEb	-3 - +3	-30.0 - +30.0
Избыток оснований во внеклеточной жидкости, ммоль/л	BEecf	-3 - +3	-30.0 - +30.0
Стандартный бикарбонат, ммоль/л	SBC	22 - 26	3.0 – 65.0
Буферное основание, ммоль/л	BB	42 - 52	6.0 – 130.0
Насыщение кислородом, %	SAT	95 - 98	0.0 – 100.0
Содержание кислорода, об.%	O ₂ CT	15 - 23	0.0 – 40.0
Альвеоларно – артериальный градиент по кислороду, мм.рт.ст.	AaDO ₂	25 - 65	0.0 – 150.0
Респираторный индекс, %	RI	33 - 65	0.0 – 200.0
pH с коррекцией по температуре, ед. pH	pHt	7.35 - 7.45	6.400 - 8.400
CO ₂ с коррекцией по температуре, мм.рт.ст.	CO ₂ t	32 - 48	5.0 – 200.0
O ₂ с коррекцией по температуре, мм.рт.ст.	O ₂ t	75 - 100	5.0 – 800.0

- 2.4. Объем пробы 120 мкл. Отбор пробы из капилляра и шприца.
- 2.5. Время установления показаний не более 70 с.
- 2.6. Число проб в час не менее 24.
- 2.7. Энергонезависимая память для результатов последних 60-ти анализов и 30-ти контролей качества.
- 2.8. Одноточечная калибровка по каналам CO₂ и O₂ - автоматическая каждые 15 минут или по вызову. Двухточечная калибровка по каналам CO₂ и O₂ - автоматическая каждые 24 часа или по вызову.
- 2.9. Одноточечная калибровка по каналу pH - автоматическая 1 раз в час или по вызову. Двухточечная калибровка по каналу pH - автоматическая каждые 24 часа или по вызову.
- 2.10. Время прогрева прибора после включения не более 50 минут.
- 2.11. Температура термостата 37±0.2 °C.
- 2.12. Мощность, потребляемая прибором, не более 100 В*А.
- 2.13. Габаритные размеры прибора, не более, мм: 385x275x320.
- 2.14. Вес прибора, не более 16 кг.

3. СОСТАВ ПРИБОРА

В комплект прибора входят:

- Блок анализатора 1 шт.
- Редуктор газовый 1 шт.
- Смесительный магнит 1 шт.

Комплект сменных и запасных частей

- Трубка для подачи Очистительного раствора (СЧ.00К.0016) 1 шт.
- Уплотнительное резиновое кольцо поршневого насоса (СЧ.ЭГК.0005) 1 шт.
- Трубка клапанная (СЧ.Э0К.0013) 1 шт.

Техническая документация

- Руководство по эксплуатации 1 экз.
- Паспорт 1 экз.

4. УСТРОЙСТВО И ПРИНЦИП РАБОТЫ

4.1. Устройство прибора

Прибор состоит из блока анализатора и газового баллона с редуктором.

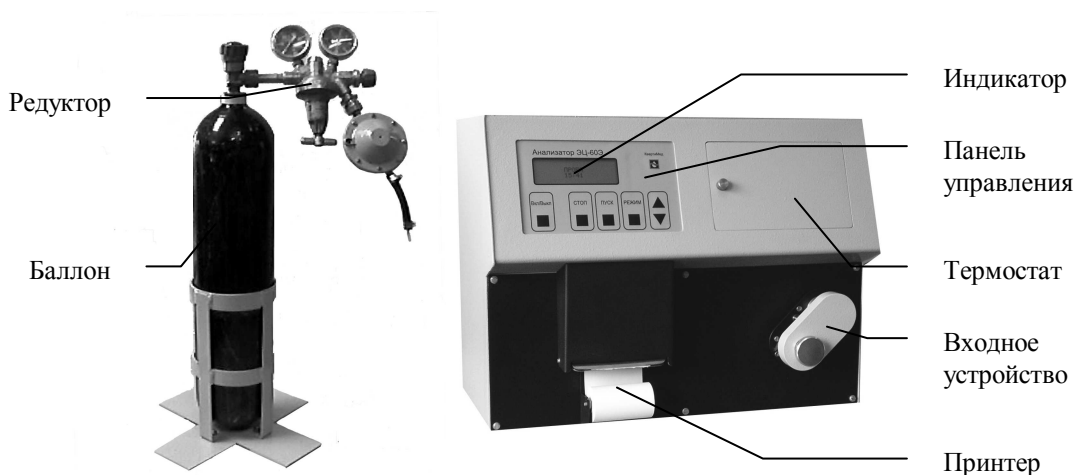


Рисунок 1 - Вид спереди

На рисунке 1 показан вид прибора спереди. Электроды находятся в термостате при температуре 37 ± 0.2 °С. Управление прибором осуществляется при помощи кнопок, находящихся на панели управления. Пробы крови подаются в прибор через входное устройство. Результаты анализа отображаются на индикаторе и распечатываются на принтере.



Рисунок 2 - Вид сзади

На рисунке 2 показан вид прибора сзади. К задней панели прибора подвешена корзина с емкостями. Здесь также расположены сетевой выключатель и гнездо для подключения сетевого шнура.

На задней панели расположены штуцеры для подсоединения трубок, идущих от емкостей с Промывочным раствором, раствором Солевого мостика, Калибратором 1, Калибратором 2, чистым CO_2 с выхода газового редуктора, а также трубки, идущей к емкости для слива.

Прибор оснащен встроенным блоком смесителя газов. Блок смесителя газов смешивает атмосферный воздух и чистый CO_2 , поступающий из баллона. Чистый CO_2 с выхода газового редуктора поступает в прибор по трубке, подсоединенной к штуцеру CO_2 на задней панели прибора. Блок смесителя газов выдает две газовые смеси: Газ1, содержащий примерно 5 % CO_2 , и Газ2, содержащий примерно 10 % CO_2 . Газ1 и Газ2 являются калибраторами для электродов, чувствительных к CO_2 и O_2 , причем Газ1 используется для одноточечной калибровки. Избыток газовой смеси сбрасывается в атмосферу через штуцер «Выхлоп», расположенный на задней панели прибора. Штуцер «Выхлоп» должен быть всегда свободен.

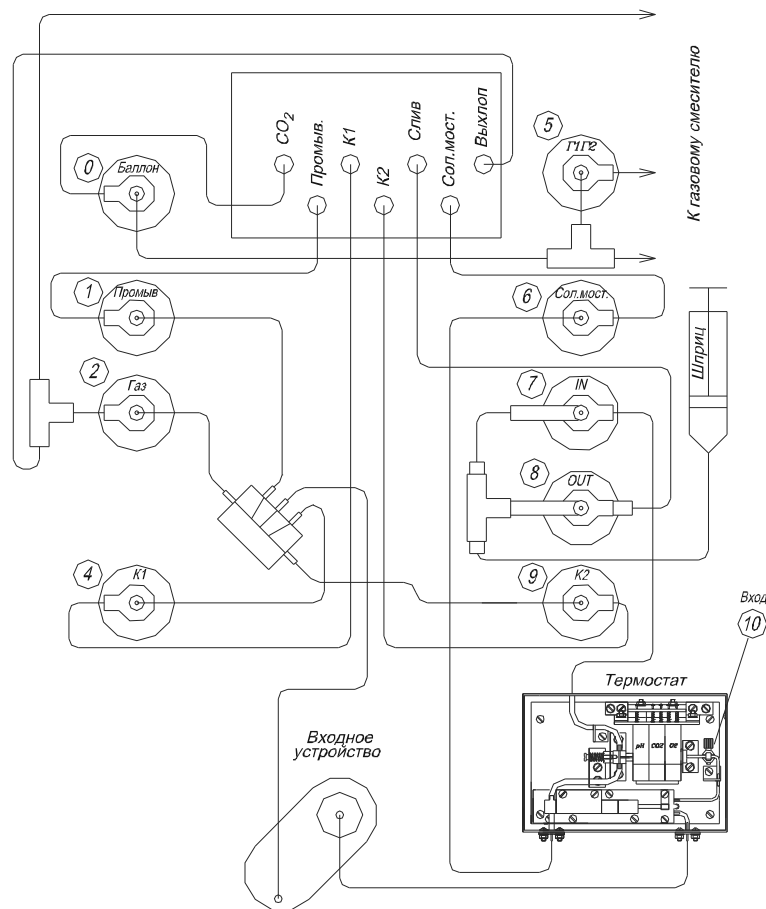


Рисунок 3 - Гидравлическая схема прибора

Гидравлическая схема прибора показана на рисунке 3. На ней показаны все соединения между основными элементами прибора: термостатом, входным устройством, поршневым насосом (шприцем), одиннадцатью клапанами. На рисунке 3 расположение клапанов соответствует виду сзади со снятым кожухом.

Клапаны «Баллон» и «Г1Г2» необходимы для переключения режимов работы газового смесителя. Клапаны «Промыв», «Сол. мост.», «К1» и «К2» необходимы для подключения к емкостям с Промывочным раствором, раствором Солевого мостика, Калибратором 1 и Калибратором 2 соответственно. Клапан «Газ» необходим для подключения с выхода газового смесителя смесей Газ1 и Газ2.

Клапан «Вход» необходим для подключения жидкостей, подаваемых на вход термостата через входное устройство. Клапаны «IN» и «OUT» необходимы для подключения поршневого насоса к выходу термостата и сливной емкости соответственно.

4.2. Принцип работы

- 4.2.1. Измерение pH – ионоселективное потенциометрическое. Измерение CO₂ также потенциометрическое, с внутренним pH электродом. Измерение O₂ амперометрическое (электрод Кларка).
- 4.2.2. На основе величин pH, P_{CO2} и P_{O2}, а также величины гемоглобина пациента (Hb) и содержания кислорода во вдыхаемом воздухе (FIO₂), прибор вычисляет 10 производных параметров, которые приведены в таблице 1. Величины pH, P_{CO2} и P_{O2} также могут быть скорректированы с учетом действительной температуры пациента (T). Величины T, Hb и FIO₂ могут быть изменены при вводе пробы (см. п. 8) или во время просмотра результатов (см. п. 6.3). Единицы измерения в таблице 1: P_{CO2}, P_{O2} - мм.рт.ст.; Hb - г/дл.

Таблица 1

Параметр	Обозначение	Формула
Бикарбонат, ммоль/л	HCO ₃	$HCO_3=0.0307 \cdot P_{CO_2} \cdot 10^{(pH-6.105)}$
Общий CO ₂ , ммоль/л	TCO ₂	$TCO_2=HCO_3+0.0307 \cdot P_{CO_2}$
Избыток оснований в крови, ммоль/л	BEb	$BEb=[HCO_3-24.8+(1.43 \cdot Hb+7.7) \cdot (pH-7.4)] \cdot (1-0.014 \cdot Hb)$
Избыток оснований во внеклеточной жидкости, ммоль/л	BEecf	$BEecf=HCO_3-24.8+16.2 \cdot (pH-7.4)$
Стандартный бикарбонат, ммоль/л	SBC	$SBC=10^{(pHst-6.022)}$ $pHst=(0.8262-0.01296 \cdot Hb+0.006942 \cdot BEb) \cdot \lg(0.025 \cdot P_{CO_2})+pH$
Буферное основание, ммоль/л	BB	$BB=41.7+0.42 \cdot Hb+BEb$
Насыщение кислородом, %	SAT	$SAT=100 \cdot Q/(Q+1)$ $\lg Q=-4.172+2.9 \cdot \lg P_{O_2}^k+1.661 \cdot 10^{(-0.074 P_{O_2}k)}$ $\lg P_{O_2}^k=\lg(P_{O_2})+0.48(pH-7.4)+0.0013 \cdot BEb$
Содержание кислорода, об. %	O ₂ CT	$O_2CT=1.39 \cdot Hb \cdot SAT/100+0.00314 \cdot P_{O_2}$
Альвеолярно – артериальный градиент по кислороду, мм.рт.ст.	AaDO ₂	$AaDO_2=(P_{атм}-47.0) \cdot FIO_2-1.2 \cdot P_{CO_2}-P_{O_2}$
Респираторный индекс, %	RI	$RI=(AaDO_2/P_{O_2}) \cdot 100.0$
pH с коррекцией по температуре	pHt	$pHt=pH-(0.0147+0.0065 \cdot (pH-7.4)) \cdot (T-37.0)$
CO ₂ с коррекцией по температуре	CO ₂ t	$CO_2t=P_{CO_2} \cdot 10^{0.019 \cdot (T-37.0)}$
O ₂ с коррекцией по температуре	O ₂ t	$O_2t=P_{O_2} \cdot 10^{a \cdot (T-37.0)}$ $a=(0.0000000000549 \cdot b+0.071)/(0.00000000972 \cdot b+2.30)$ $b=P_{O_2}^{3.88}$

5. ПОРЯДОК МОНТАЖА И УСТАНОВКИ

Монтаж прибора состоит из монтажа электродов в термостате, установки газового баллона с редуктором, заправки бумаги в принтер и подготовки корзины с растворами.

5.1. Электроды

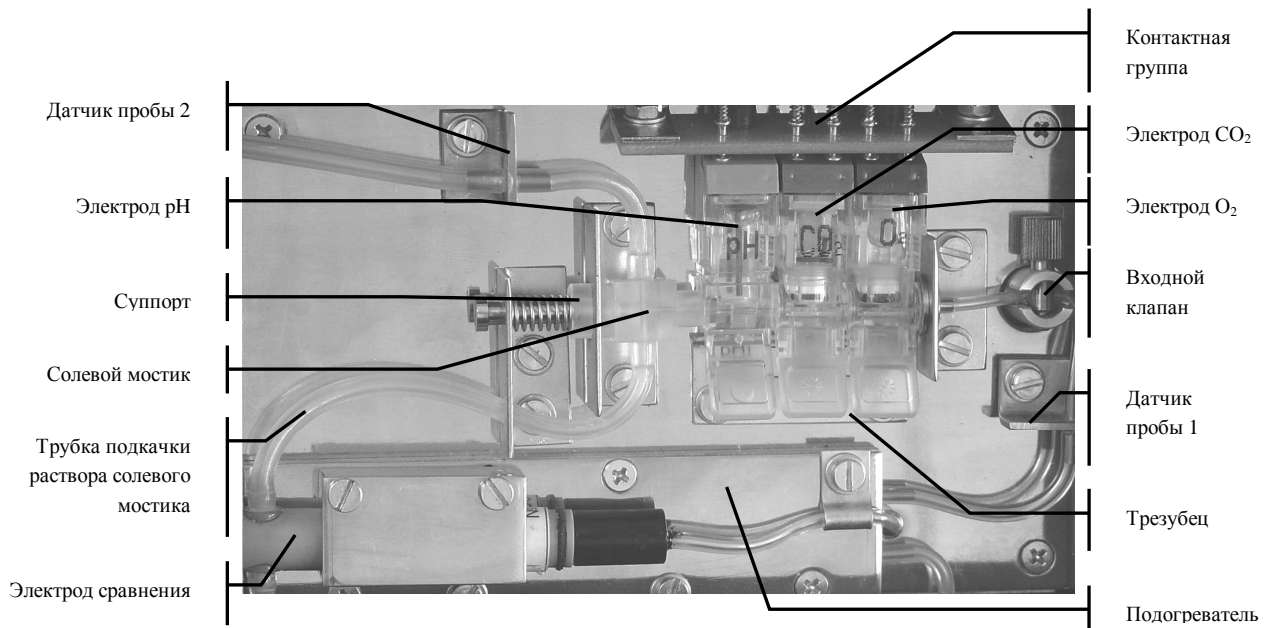


Рисунок 4 - Термостат

Установленные в термостате электроды выглядят так, как показано на рисунке 4. При отборе проба последовательно поступает в подогреватель, датчик пробы 1, входной клапан, электроды O₂, CO₂, pH (на рисунке 4 справа - налево), и продвинувшись до Солевого мостика сливается в нем с раствором Солевого мостика. После продвижения пробы до датчика пробы 2 отбор прекращается. Раствор Солевого мостика подкачивается к Солевому мостику через электрод сравнения.

Электроды устанавливаются между левой и правой стойками, и прижимаются к правой стойке суппортом. Положение каждого из электродов фиксируется снизу соответствующим выступом трезубца, а сверху - пружинными контактами. При установке электродов необходимо проконтролировать, что пружинные контакты попали на соответствующие контактные площадки электродов.

ВНИМАНИЕ !!! Не перепутайте позиции электродов. Правильные позиции электродов смотрите на рисунке 4.

Электроды устанавливаются в следующей последовательности:

- вставить в правую стойку круглый металлический переходник, проконтролировав наличие в нем уплотнительной резинки;
- электрод O_2 взять рукой за клювик, и нажимая электродом вверх соответствующие пружинные контакты, опустить его на плоскость термостата так, чтобы разжимающиеся пружинные контакты прижали электрод к соответствующему выступу трезубца;
- сдвинуть электрод O_2 вправо до упора так, чтобы выступающая справа часть электрода вошла в соответствующее углубление на металлическом переходнике, а контактные площадки электрода попали точно под пружинные контакты;
- электрод CO_2 взять рукой за клювик, и нажимая электродом вверх соответствующие пружинные контакты, опустить его на плоскость термостата так, чтобы разжимающиеся пружинные контакты прижали электрод к соответствующему выступу трезубца;
- сдвинуть электрод CO_2 вправо до упора так, чтобы выступающая справа часть электрода вошла в соответствующее углубление на левой стороне электрода O_2 , а контактные площадки электрода попали точно под пружинные контакты;
- продолжая действовать точно так же, установить электрод pH;
- при установке электрода pH суппорт отодвинуть рукой влево так, чтобы он не мешал установке электрода pH;
- после установки электрода pH проконтролировать, что суппорт вошел в соответствующее углубление на левой стороне электрода pH.

Демонтируются электроды в обратной последовательности.

Электрод сравнения находится в металлической гильзе, которая прикрепляется к термостату при помощи 2-х винтов. Оперировать с электродом сравнения (подсоединять и отсоединять трубки и электрический кабель) можно только предварительно освободив его от прикрепления к термостату.

Электрод сравнения устанавливается в следующей последовательности:

- одеть на нижний (на рисунке 4) штуцер электрода трубку, по которой будет подкачиваться раствор Солевого мостика;
- одеть на верхний (на рисунке 4) штуцер электрода соединительную трубку, по которой раствор Солевого мостика будет подаваться к Солевому мостику;
- вставить электрод сравнения в металлическую гильзу;
- подсоединить электрод сравнения к электрическому кабелю;
- прикрепить гильзу электрода к термостату при помощи 2-х винтов;

- при необходимости поправить соединительные трубки на обоих штуцерах электрода.

Демонтируется электрод сравнения в обратной последовательности.

ВНИМАНИЕ !!! Ни в коем случае не прочищать электроды при помощи металлических проволочек, шприцевых иглол и т.п. Это приведет к разрушению чувствительной поверхности электрода без возможности восстановления. В случае необходимости электроды нужно очищать гидравлическим ударом. Для создания гидравлического удара необходимо шприц с дистиллированной водой подсоединить к штуцеру электрода при помощи переходной резинки, и развивая шприцем необходимое давление, выдавить загрязнение из электрода.

5.2. Газовый баллон с редуктором

Подставка газового баллона собирается на месте эксплуатации из держателя баллона и 2-х крестообразно расположенных металлических полос так, как показано на рисунке 5. При этом фанерная дощечка, привинченная к держателю баллона на время транспортировки, удаляется.



Рисунок 5 - Подставка газового баллона (основанием вверх)

Газовый редуктор присоединяется к баллону при помощи накидной гайки так, как показано на рисунке 6. Накидную гайку необходимо закручивать ключом очень сильно.

ВНИМАНИЕ!!! Не забудьте установить на входную трубку редуктора

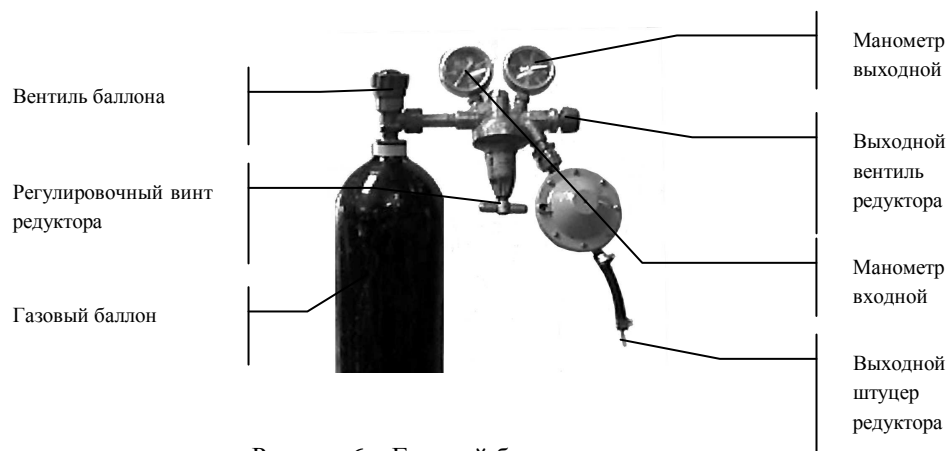


Рисунок 6 – Газовый баллон с редуктором

уплотнительное кольцо из специального материала, которое входит в комплект редуктора.

Перед открыванием вентиля газового баллона необходимо вывинтить (против часовой стрелки) до свободного хода регулировочный винт редуктора и открыть (до свободного хода) выходной вентиль редуктора. Открывать вентиль газового баллона следует осторожно и небольшими порциями. Когда вентиль баллона полностью открыт (при этом давление по входному манометру должно быть 60 ± 10 атмосфер), закручиванием регулировочного винта (по часовой стрелке) следует установить рабочее давление по выходному манометру, которое должно быть 5 ± 1 атмосфер. Изменять положение регулировочного винта нужно небольшими порциями, давая после этого установиться новому значению давления.

Трубка для подачи углекислого газа в прибор присоединяется с одной стороны к выходному штуцеру редуктора, а с другой стороны - к входному штуцеру CO_2 на задней панели прибора (см. п. 4.1).

В дальнейшем, во время эксплуатации прибора никаких манипуляций с баллоном и редуктором не требуется. При длительном перерыве в работе с прибором необходимо закрыть баллон.

5.3. Принтер

Принтер с заряженным рулоном бумаги показан на рисунке 7. Бумага в принтер заряжается в следующей последовательности:

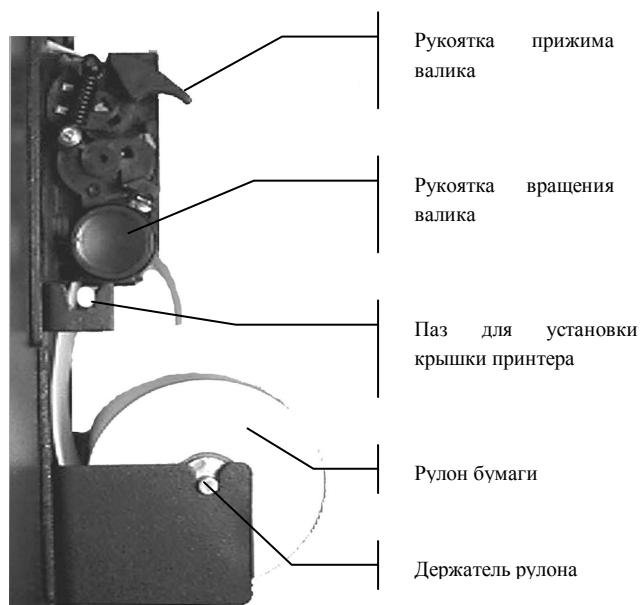


Рисунок 7 – Принтер

- надеть рулон бумаги на держатель рулона;
- рукоятку прижима валика перевести в среднее положение (именно это положение рукоятки показано на рисунке 7);
- правой рукой подавать бумагу под валик и одновременно левой рукой вращать рукоятку вращения валика по часовой стрелке пока валик не «поведет» бумагу;
- рукоятку прижима валика перевести в положение «открыто» (в этом положении бумага освобождается от прижима);
- вытянуть рукой бумагу на 50-60 мм попутно устранив возможный перекося бумаги, после чего рукоятку прижима валика перевести в положение «закрыто» (сначала в среднее положение, а затем продолжить движение рукоятки до упора);
- продеть бумагу сквозь паз на крышке принтера (на рисунке 7 не показана), вставить выступающие из крышки принтера пальцы в соответствующие пазы для установки крышки принтера и вращательным движением закрыть крышку до фиксации магнитом.

5.4. Подготовка растворов

Комплект растворов (ориентировочно) на 5000 проб или 6 месяцев следующий.

- Калибратор 1 (300 мл/флакон) РМ.00К.0001 9 фл.
- Калибратор 2 (100 мл/флакон) РМ.00К.0002 4 фл.
- Раствор Солевого мостика (1 л/флакон) РМ.00К.0027 8 фл.
- Промывочный раствор (1 л/флакон) РМ.00К.0028..... 6 фл.
- Очистительный раствор (100 мл/флакон) РМ.ЭГК.0003 5 фл.
- Кондиционер (100 мл/флакон) РМ.ЭОК.0002 1 фл.

Растворы поставляются готовыми к употреблению. Емкости с растворами должны быть плотно закупорены, и должны храниться в темном прохладном месте.

Очистительный раствор и Кондиционер подаются в прибор через входной капилляр в соответствующем режиме (см. п. 6.4.1).

Емкости с Калибратором 1, Калибратором 2, Промывочным раствором и Раствором солевого мостика находятся в корзине, подвешенной на задней стенке блока анализатора. Трубки, выходящие из этих емкостей, должны быть подключены к штуцерам, которые расположены на задней стенке блока анализатора и снабжены соответствующими надписями (см. рисунок 2). Вместе с ними в корзине находится «Емкость для слива».

Периодически прибор выдает предупреждения типа «Залей Калибратор 1. ПУСК-Залив». Это значит, что емкость с упомянутым раствором пуста, и ее необходимо заменить. Для этого сначала нужно отсоединить трубку, которая выходит из данной

емкости, от штуцера, который расположен на задней стенке блока анализатора. Затем нужно отвинтить крышку с этой емкости вместе с трубкой, и навинтить ее на новую емкость с данным раствором. Во время свинчивания - навинчивания крышки будьте осторожны, чтобы не повредить присоединенную к крышке трубку. В заключение необходимо вновь подключить трубку к штуцеру. После этого нажимается кнопка ПУСК.

ВНИМАНИЕ!!! В емкостях на момент требования их замены остается некоторое количество жидкости. Остатки не нужно переносить в новую емкость.

Периодически прибор выдает предупреждение «Опорожни Слив. ПУСК-Подтверждение». Это значит, что емкость для слива необходимо опорожнить, после чего нажать кнопку ПУСК.

Для первоначального заполнения трубок с растворами при первом включении прибора или в любом другом случае, когда в упомянутые трубки попал воздух, необходимо включить режим «Залив. СЛУЖЕБНЫЕ ПРГ» (см. п. 6.4.2).

6. ПОДГОТОВКА И ПОРЯДОК РАБОТЫ

6.1. Включение-выключение прибора

- 6.1.1. Прибор должен быть всегда подключен к сети. Ежедневное включение-выключение прибора производится кнопкой Вкл./Выкл., расположенной на панели управления. Закрывать-открывать баллон с газом не нужно. При таком выключении прибор переходит в «спящий» режим, при котором отключаются все функции и сохраняется лишь дежурное питание. Два раза в сутки прибор «просыпается» с целью проверки-разминки основных узлов. При этом на индикаторе прибора появляется сообщение «Идет разминка». Для повышения точности измерений рекомендуется держать прибор включенным постоянно.
- 6.1.2. После включения наступает время подготовки и прогрева прибора (не более 50 минут), во время которого устанавливается температура термостата и состав смесей Газ1 и Газ2. При этом на индикатор выдается сообщение «НАГРЕВ». Если на прогревом приборе произошел перезапуск программы в результате кратковременного пропадания электропитания, то этап прогрева сокращается. Для повышения точности измерений рекомендуется включать прибор за 3 часа до начала измерений.
- 6.1.3. Выключение прибора на длительный срок с целью вывода из эксплуатации производится в следующей последовательности:
- закрыть баллон с газом;
 - отсоединить все емкости, кроме емкости для слива, от штуцеров, расположенных на задней панели прибора;
 - выполнить режим «Залив всех растворов», при этом все жидкости из прибора сольются в емкость для слива;
 - выключить прибор кнопкой Вкл./Выкл., расположенной на панели управления;
 - выключить сетевой тумблер на задней панели прибора и/или вынуть сетевой шнур из розетки;
 - присоединить все емкости, отсоединенные ранее, к штуцерам, расположенным на задней панели прибора.
- 6.1.4. Включение прибора после вывода из эксплуатации по п. 6.1.3 производится в следующей последовательности:
- открыть баллон с газом;
 - включить сетевой тумблер на задней панели прибора;
 - после завершения прибором подготовительных действий выполнить режим «Залив всех растворов».

ВНИМАНИЕ !!! Выключение прибора из сети на длительный срок (например, при транспортировке с завода – изготовителя) может привести к тому, что клапанная трубка на входном клапане «залипнет». Критическим уже является срок в 1 сутки. В этом случае при включении прибор попросит размять эту трубку, выдавая на индикатор сообщение «Разомни трубку входного клапана и нажми ПУСК». Разминать трубку нужно в соответствии с п. 11.2 (замена трубки входного клапана), но не меняя трубку, а разминая ее. Однако, наиболее правильной является такая организация работы прибора, когда он постоянно включен в сеть, а выключение производится только по п. 6.1.1. Такой вариант предпочтителен даже тогда, когда прибор длительно не используется, поскольку к началу последующего использования трубка входного клапана будет в порядке.

6.2. Управление прибором

Общий вид панели управления показан на рисунке 8. Дерево режимов приведено на рисунке 10. В приборе имеются режимы 3-х уровней. К режимам 1-го уровня относятся: «ПРОБА», «ДИАГНОСТИКА» и «СЛУЖЕБНЫЕ ПРОГРАММЫ». К режимам 2-го уровня относятся, например: «Датчики пробы. ДИАГНОСТИКА» или «Залив. СЛУЖЕБНЫЕ ПРОГРАММЫ». К режимам 3-го уровня относятся, например: «Состояние. ДАТЧИКИ ПРОБЫ. ДИАГНОСТИКА» или «Калибратора 1. ЗАЛИВ. СЛУЖЕБНЫЕ ПРОГРАММЫ». На рисунке 10 режимы разных уровней отличаются шрифтом и типом рамки.



Рисунок 8 – Панель управления

В общем случае перебор режимов в пределах одного уровня осуществляется кнопкой **РЕЖИМ**, переход на режим следующего уровня осуществляется кнопкой **ПУСК**, а возврат на предыдущий уровень – кнопкой **СТОП**. Если режима следующего уровня не существует, то нажатие кнопки **ПУСК** вызывает запуск программы текущего режима на исполнение.

Например, чтобы запустить на исполнение режим залива раствора Солевого мостика, необходимо выполнить действия, показанные на рисунке 9.

Кнопки **БОЛЬШЕ** и **МЕНЬШЕ** служат для изменения (когда необходимо) численных значений величин, а также для просмотра результатов последнего измерения на индикаторе (только когда на индикаторе сообщение «ПРОБА»).

Если оператор не нажимает кнопки, то прибор автоматически возвращается к режиму «Проба», проходя в обратном порядке ранее выбранные режимы и останавливаясь на каждом на 10 секунд.

Когда прибор подает звуковой сигнал, он тем самым привлекает внимание оператора к сообщению, выводимому на индикатор. Такие сообщения могут быть сообщениями об ошибках, могут сигнализировать об окончании протяженного во времени режима, могут призывать оператора выполнить какие-либо действия,

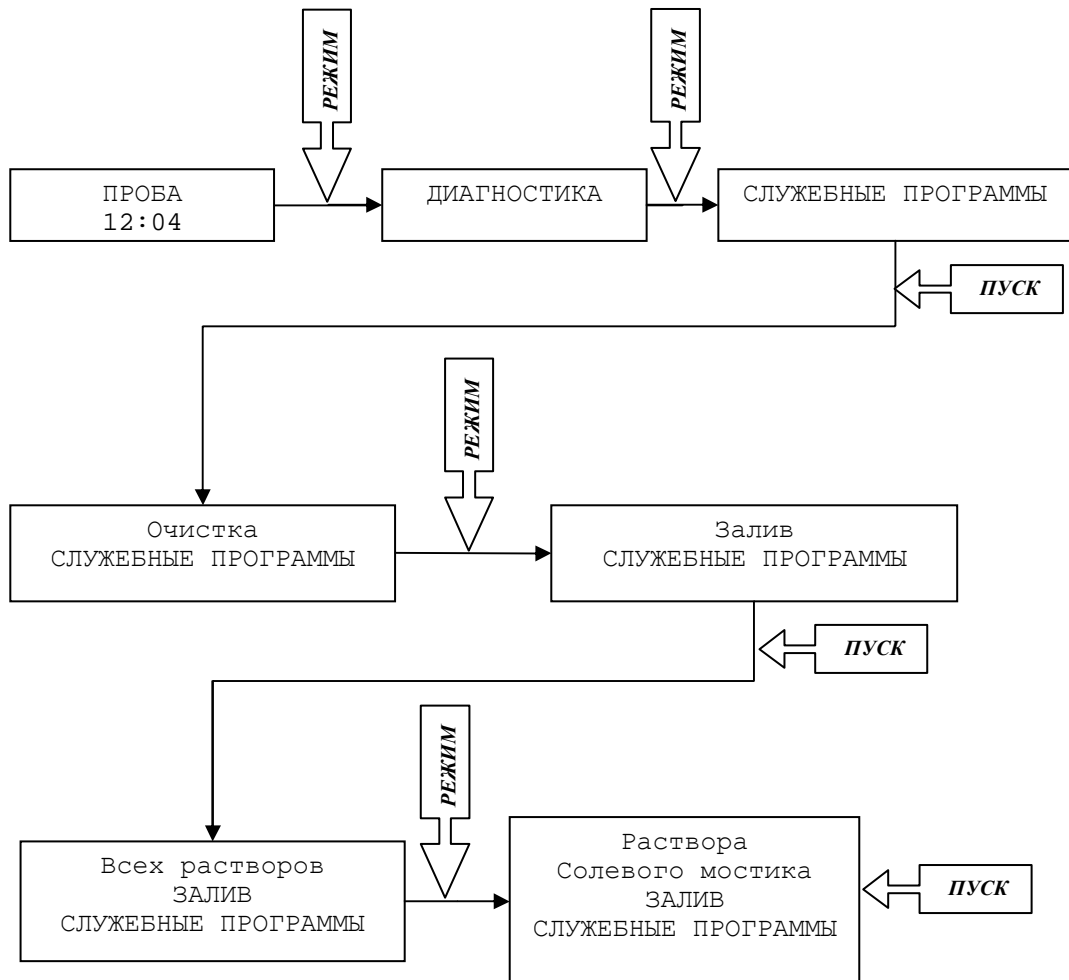


Рисунок 9 – Запуск на исполнение режима залива раствора Солевого мостика

например «ЗАКРОЙ ЗАТВОР !!!», и т. д. В любом случае при подаче прибором звукового сигнала оператор должен прочитать сопутствующее сообщение на индикаторе и предпринять адекватные действия.

Сообщения на индикаторе могут содержать контекстные подсказки, например «Сброс пробы. ПУСК-длительно», предлагающее начать режим сброса пробы и одновременно подсказывающее, что для этого нужно нажать и удерживать кнопку ПУСК.

Сообщения на индикаторе могут содержать вопросы, например «Сброс пробы?». При ответе на такие вопросы необходимо помнить, что кнопка *ПУСК* эквивалентна *ДА*, а кнопка *СТОП* – *НЕТ*.

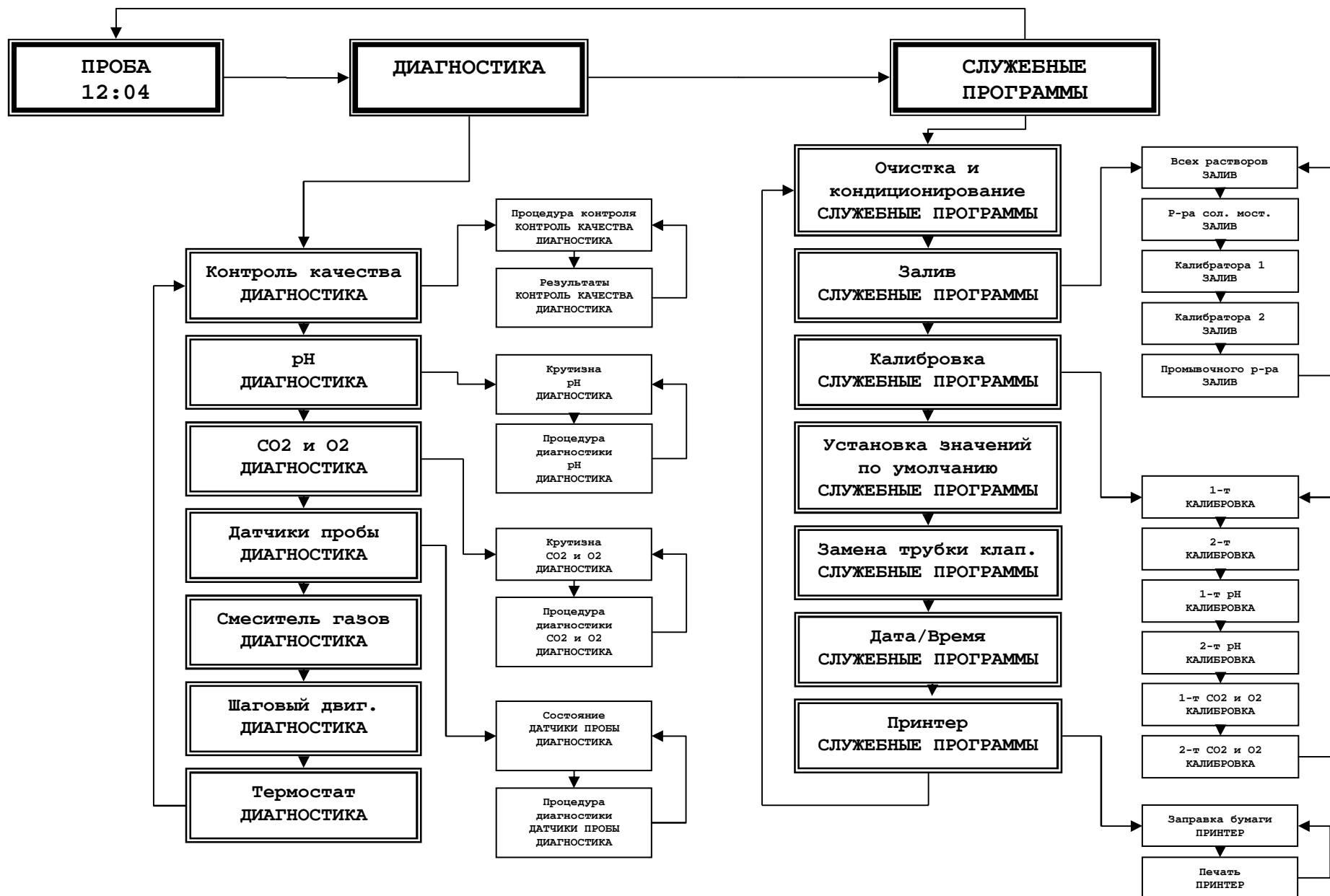


Рисунок 10 – Дерево режимов

6.3. Просмотр результатов последних 60-ти анализов

В энергонезависимой памяти прибора хранятся результаты последних 60-ти анализов. Если по какой-либо причине (например, внезапно закончилась бумага) результаты анализа не были распечатаны, то их можно позже просмотреть на индикаторе прибора, а также распечатать на принтере.

Величины температуры пациента (Т), гемоглобина пациента (НВ) и содержания кислорода во вдыхаемом воздухе (FIO2) рекомендуется корректировать во время измерения пробы (см. п. 8), однако, если это по какой-либо причине не получилось, коррекцию можно выполнить позже во время просмотра результатов анализа. После этого можно распечатать результаты анализа, пересчитанные в соответствии с вновь введенными данными.

Для просмотра результатов анализов нажмите кнопку *БОЛЬШЕ* или *МЕНЬШЕ* когда на индикаторе сообщение «ПРОБА». После этого на индикаторе появятся результаты анализа с указанием времени и даты анализа. Перебор анализов по времени и дате осуществляется кнопками *БОЛЬШЕ* и *МЕНЬШЕ*, перебор результатов одного анализа (все они не помещаются на индикаторе одновременно) осуществляется кнопкой *РЕЖИМ*, изменение величины (только для FIO2, Т и НВ) – кнопками *БОЛЬШЕ* и *МЕНЬШЕ*, распечатка – кнопкой *ПУСК*, выход – кнопкой *СТОП*.

6.4. Режим «Служебные программы»

Режим «Служебные программы» содержит режимы «Очистка и Кондиционирование», «Залив», «Калибровка», «Установка значений по умолчанию», «Замена трубки клапана», «Дата/Время» и «Принтер».

6.4.1. Режим «Очистка и Кондиционирование. СЛУЖЕБНЫЕ ПРОГРАММЫ»

Режим «Очистка и Кондиционирование» необходим для периодической очистки прибора от белковых загрязнений с последующим кондиционированием электрода рН. Напоминание о необходимости очистки возникает после 70 проб или после 5 суток, и появляется каждый раз по окончании режима «ПРОБА». Работа в данном режиме выполняется в следующей последовательности.

Прибор	Оператор
Очистка и кондиционирование СЛУЖЕБНЫЕ ПРГ	Нажимает кнопку <i>ПУСК</i>
Подай Очистительный раствор!	Открывает затвор, вставляет во входную пробку специальную трубку для подачи Очистительного раствора, другой конец которой погружает в емкость с Очистительным раствором, и нажимает кнопку <i>ПУСК</i> (или <i>СТОП</i> , если решил прекратить процедуру)
Идет отбор Очистительного	Ждет

раствора	
Закрой затвор!	Убирает емкость с Очистительным раствором и закрывает затвор
Идет очистка	Ждет и промывает трубку для подачи Очистительного раствора дистиллированной водой
Подай Кондиционер!	Открывает затвор, вставляет во входную пробку специальную трубку для подачи Очистительного раствора (предварительно промытую), другой конец которой погружает в емкость с Кондиционером, и нажимает кнопку ПУСК (или СТОП, если решил прекратить процедуру)
Идет отбор Кондиционера	Ждет
Закрой затвор!	Убирает емкость с Кондиционером и закрывает затвор
Идет кондиционирование	Ждет
Очистка и кондиционирование СЛУЖЕБНЫЕ ПРГ	

Напоминание о необходимости очистки и кондиционирования прекращается только после полного и правильного выполнения описанной выше процедуры. Никакие частичные действия (например, очистка без последующего кондиционирования) не засчитываются.

- 6.4.2. Работа в режиме «Залив» необходима для заполнения трубок подачи растворов Солевого мостика, Промывочного раствора, Калибратора 1 и Калибратора 2 от емкостей с этими растворами до рабочего положения. Он используется, например, при первоначальном заполнении трубок во время запуска прибора в эксплуатацию.
- 6.4.3. В режиме «Калибровка» можно вручную вызвать различные виды калибровок прибора.
- 6.4.4. В режиме «Установка значений по умолчанию» устанавливаются значения температуры пациента (Т), гемоглобина пациента (НВ) и содержания кислорода во вдыхаемом воздухе (FIO₂), которые в качестве предварительно установленных значений возникают при каждом измерении пробы. Выбор устанавливаемой величины осуществляется кнопкой РЕЖИМ, установка значения – кнопками БОЛЬШЕ и МЕНЬШЕ, окончание режима – кнопкой СТОП.
- 6.4.5. В режиме «Замена трубки клапана» меняется трубка входного клапана (см. п. 11.2).
- 6.4.6. В режиме «Дата/Время» устанавливаются дата и время. Выбор устанавливаемой величины осуществляется кнопкой РЕЖИМ, установка значения – кнопками БОЛЬШЕ и МЕНЬШЕ, окончание режима – кнопкой ПУСК.
- 6.4.7. Режим «Принтер» предназначен для заправки бумаги в автоматическом режиме. Для этого нужно запустить режим «Заправка бумаги. ПРИНТЕР», и не поднимая рукоятку прижима бумаги просто подсовывать бумагу под валик до тех пор, пока принтер не поведет бумагу. После этого нажать кнопку СТОП.

7. ПОДГОТОВКА ПРОБ

7.1. Возможные преаналитические ошибки при исследовании цельной крови

Преаналитическая стадия - действия до введения пробы в анализатор - часто рассматривается как основной источник ошибок при исследовании цельной крови. Пробы артериальной крови подвержены отклонениям вследствие физиологических свойств крови и изменений, которые происходят в крови, взятой в виде образца для исследования, вне организма. Здесь дано описание возможных ошибок на преаналитической стадии, которые могут привести к разнице между измеренными и действительными значениями параметров пациента. Если такие ложные результаты будут приняты во внимание, они могут привести к неправильному диагнозу и неверному лечению больного.

7.1.1. Отклонения значений газов крови при наличии пузырьков воздуха в пробе

Пузырек воздуха, остающийся в пробе несколько минут, может оказать существенное влияние на значения pO_2 и поэтому крайне важно, чтобы пробы содержались в анаэробных условиях и чтобы в них не оставались пузырьки воздуха. Если все же пузырьки воздуха попали в пробу, их следует немедленно удалить, а при оценке анализа необходимо учитывать возможность их влияния на результат.

7.1.2. Осажденные пробы - отклонение вследствие неоднородности пробы

Если кровь оставить в любом типе устройства для забора пробы, она начнет разделяться на основные компоненты, то есть плазму и клетки крови. Время осаждения различно у всех пациентов. Кровь больных, страдающих некоторыми видами заболеваний, разделяется на клетки и плазму практически сразу же после поступления в устройство для взятия пробы крови.

Для уверенности в том, что в анализатор вводится однородная часть пробы, очень важно перед исследованием тщательно перемешать осажденные пробы, - в противном случае полученные результаты не отразят истинных значений.

7.1.3. Влияние хранения на значения pH и газов крови

Если невозможно исследовать пробу сразу же после взятия, во избежание ошибок проба должна правильно храниться. После взятия пробы крови метаболические процессы в эритроцитах продолжают. Это изменяет значения pH и газов крови. При высоком уровне лейкоцитов, как, например, у больных с лейкоемией, метаболизм особенно высок. В таких случаях хранить пробы не рекомендуется.

Изменения вследствие метаболизма

- pO_2 - снижается, так как кислород будет потребляться клетками крови.
- pCO_2 - повышается, так как двуокись углерода будет вырабатываться клетками крови.
- pH - снижается из-за изменений pCO_2 и гликолиза.

Также на газы крови влияет диффузия через пластиковые стенки шприца, что может приблизить измеренные значения газов крови к значениям в атмосферном воздухе.

Поэтому для поддержания целостности пробы при хранении более 10 мин рекомендуется охлаждать пробы до 0-4 °С, так как это замедлит скорость метаболизма в 10 раз. Однако, пробы не следует хранить более 30 мин.

7.1.4. Влияние сгустков в пробе на работу анализатора

Кровь, взятая в устройство для забора проб, сразу же начинает свертываться. Микросгустки начинают образовываться уже через 15 сек. Важно добиться полной антикоагуляции в пробе, так как микроскопические сгустки могут со временем негативно сказаться на работе газового анализатора.

В худшем случае сгустки могут нарушить работу анализатора и привести к неверным значениям без какого-либо указания на ошибки, что может отразиться на лечении больного. В других случаях, сгустки приводят к появлению сообщения об ошибке или, что бывает более редко, вызывают полную закупорку, при которой проведение дальнейших измерений невозможно до устранения неисправности. Наконец, сгустки могут привести к неоднородности пробы, что отклоняет значения измерений некоторых параметров.

Для предотвращения свертывания крови устройство для забора пробы должно быть подготовлено с помощью антикоагулянта, например натриевой, литиевой или цинковой соли гепарина.

7.1.5. Искажение результатов вследствие разведения пробы солевым раствором в артериальной линии и жидким гепарином

Рекомендуется использовать прегепаринизированные шприцы с сухим гепарином. Следует избегать применения жидкого гепарина для проб цельной крови, так как он разводит пробу. Это приводит к занижению значений pCO_2 по сравнению с действительными значениями в пробе.

Если из А-линии артериального катетера не удален солевой раствор перед забором пробы, аналогичная ошибка встретится вследствие разведения пробы.

7.1.6. Артериальные пробы, смешанные с венозной кровью - неверные артериальные значения

Если артериальная кровь смешана с венозной кровью при пункции, измеренные значения параметров (особенно pO_2 и sO_2) не будут соответствовать действительным значениям в артериальной крови, что может привести к неверной трактовке. В таких случаях рекомендуется взять новую пробу артериальной крови, так как даже несколько капель венозной крови могут существенно повлиять на результат.

7.1.7. Неудачное время взятия пробы - временная нестабильность пациента

Для получения действительной картины состояния пациента перед и во время взятия пробы пациент должен находиться в стабильном состоянии. После изменения режима вентиляции и других видов лечения, например, инфузионной терапии, которые могут повлиять на измеряемые параметры, пробы не следует брать, по крайней мере, в течение 15-20 мин, пока состояние пациента не стабилизировалось. Если это не учитывается, заключение исследования может не отражать реальное состояние больного и интерпретация изменений серии измерений становится спорной.

7.2. Три вида забора проб для исследования цельной крови

В зависимости от установок клиники и лечебных целей для пациента, существуют три метода забора цельной крови:

- Артериальная пункция при помощи самонаполняющегося шприца с присоединенной иглой.
- Пробы из артериальной линии, взятые с помощью аспиратора или самонаполняющегося шприца из катетера.
- Капиллярные пробы, взятые из капли артериализированной крови в капилляр.

У каждого перечисленного метода имеются преимущества и недостатки. Кратко они описаны в таблице 2.

Таблица 2

	Преимущества	Недостатки
Пункция артерии	<ul style="list-style-type: none"> • При правильном выполнении, риск ошибки меньше, чем при заборе пробы из А-линии и капилляра. • Можно выполнить в экстренной ситуации. • Не нужен катетер. • Требуется меньшего объема крови, чем при заборе пробы из катетера. 	<ul style="list-style-type: none"> • Болезненно для пациента. • Возможная гипервентиляция может изменить значения газов крови. • Может быть трудно локализовать артерию - риск смешивания артериальной и венозной крови. • Есть риск осложнений для пациента. Не всегда рекомендуется проводить пункцию артерии. • Требуется мер безопасности пользователя. Есть риск травмы иглой. • Нужен обученный/ компетентный персонал.
Артериальная линия	<ul style="list-style-type: none"> • Нет риска смешивания артериальной и венозной крови. • Легко и быстро можно получить пробы из установленной линии. • Безболезненно для пациента. • Нет риска, связанного с многочисленными пункциями. 	<ul style="list-style-type: none"> • Риск инфицирования в связи с инвазивным методом катетеризации. • Риск тромбоза и эмболизации из-за образования сгустков. • Риск развития анемии вследствие взятия излишнего объема крови (обычно 5-6 мл на одну пробу). • Риск снижения или прекращения местного кровотока, что может привести к некрозу. • Риск инфицирования от воздушных пузырьков при использовании шприца-аспиратора. • Риск инфицирования от коннекторов катетеров и т.д. • Риск ошибки разведения.
Капиллярные пробы	<ul style="list-style-type: none"> • Менее болезненно. • Мал риск осложнений. • Малый объем пробы. • Возможно использование в большинстве случаев. 	<ul style="list-style-type: none"> • Риск неправильных значений кислорода. • Риск отклонений из-за гемолиза. • Сложная для обучения техника. • Недостаточно крови для повторного анализа или других исследований.

Венозные пробы не рекомендуется использовать для анализа цельной крови, так как венозные значения pO_2 и sO_2 не дают необходимой диагностической информации о транспорте и поглощении кислорода.

7.3. Подготовка и взятие капиллярной пробы

В данном руководстве для справки приведены указания по взятию проб капиллярной крови. Указания по взятию проб из артериального катетера и артериальной пункции не приводятся ввиду особого риска этих манипуляций. В любом случае приведенная ниже информация носит справочный характер, а персонал должен руководствоваться местными правилами, утвержденными в установленном порядке.

Оборудование:

- Скарификатор (длина копыя зависит от размеров пациента).
- Гепаринизированный капилляр (PM.00K.0009).
- Смешивающий стержень для капилляра и магнит для его перемещения.

- Колпачки для закрытия капилляра.
- Дезинфицирующий шарик.
- Повязка.
- Марля (стерильная).
- Силиконовый крем для сбора капли крови.
- Теплое полотенце, обогревающая лампа, крем или другие вещи для согревания кожи.
- Контейнер.
- Ледяная вода или охлаждающий гель (если неизбежно хранение).
- Ярлык с ИД пациента.
- Перчатки.

Перед взятием пробы вставьте смешивающий стержень в капилляр. Если смешивающий стержень вставить в наполненный капилляр, кровь будет вытекать, и в капилляр могут попасть пузырьки воздуха.

7.3.1. Подготовка

Для увеличения кровотока и «артериализации» капиллярной крови кожа должна быть согрета. Если кожа согрета, кровоток возрастает до 7 раз. При проколе холодной кожи крайне сложно набрать пробу, а набранная кровь не «артериализована» и поэтому не характеризует общий статус пациента.

Кожу можно согреть разными способами. Нагретое паром или в микроволновой печи полотенце можно положить на область взятия пробы на 5-10 мин. Перед помещением полотенца на кожу проверьте его температуру (не более 42 °С).

Можно использовать и нагревающую лампу. Помните о риске ожога при оставлении источника тепла вблизи кожи на долгое время. Альтернативно, кожу можно согреть с помощью разнообразных кремов. Однако следует помнить о риске аллергической реакции или искажения результата пробы. Особая осторожность должна соблюдаться, если вы решили согреть кожу растиранием. Это должно делаться очень аккуратно, чтобы избежать местного повреждения кожи и гемолиза, который скажется на некоторых параметрах исследования.

7.3.2. Взятие пробы

Для уменьшения риска инфицирования дезинфицируйте область забора пробы спиртовым шариком.

Пунктируйте теплую кожу коротким точным проколом. Выбор оптимального размера скарификатора предотвратит излишнюю глубину прокола. Сразу же после прокола кровеносные сосуды начнут спазмироваться. Через пару секунд начнется вытекание крови. Удалите первые капли крови марлевым шариком или

аналогичным материалом, так как они могут содержать примесь тканевой жидкости и привести к ошибочному измерению. Ослабьте захват области пункции, чтобы улучшить кровообращение. Дождитесь образования крупной капли крови. Держите капилляр под углом 10-45° и поместите его конец в центр капли крови. Дайте ему наполниться под действием капиллярного эффекта.

Не выдавливайте кровь из места прокола. Сдавливание деартериализирует кровь в месте забора, вызывает гемолиз и/или разведение пробы тканевой жидкостью.

Иногда бывает трудно наполнить капилляр при однократном проколе. Если наполовину заполненный капилляр убрать из зоны взятия пробы, его следует держать горизонтально во избежание вытекания крови. При повторном помещении капилляра в каплю крови, его следует держать под углом 30° пока кровь не спустится до самого его конца, что предотвратит засасывание пузырьков воздуха в капилляр.

Если пузырьки воздуха поступили в капилляр, их можно удалить, аккуратно промокнув капилляр кусочком марли. Марля высосет кровь с пузырьками. После удаления пузырька, капилляр надо снова заполнить, как описано выше. Однако эту процедуру сложно выполнить и есть риск изменения значения pO_2 .

7.3.3. Сразу же после взятия пробы

Капилляр следует закрыть колпачками с обеих сторон. Растворите и смешайте гепарин в пробе при помощи смешивающего стержня и магнита. Если этого не сделать, в пробе могут образоваться сгустки. Если колпачки и смешивающий стержень не используются, для снижения риска образования сгустков пробу следует исследовать немедленно.

Дезинфицируйте место прокола для профилактики инфицирования, сдавите для остановки кровотечения и наложите повязку.

7.4. Хранение и транспортировка

Вследствие продолжающихся процессов метаболизма, диффузии газов через пластик пробы следует исследовать как можно скорее. Если проба хранится более 10 мин, для замедления метаболизма ее необходимо охладить до 0-4° С. Пробы нельзя хранить более 30 мин, и при хранении они должны содержаться в горизонтальном положении для облегчения перемешивания.

В зависимости от параметров, которые должны быть измерены, пробы в стеклянных устройствах (например в капиллярах) в некоторых случаях можно хранить более 30 мин. Но обычно рекомендуется хранить пробы, как описано выше.

Ледяная вода с кусочками льда или охлаждающие элементы используются для охлаждения пробы при условии равномерного охлаждения всей поверхности устройства для взятия пробы. Пробы нельзя класть непосредственно на лед, так как при этом в самой пробе могут образоваться кристаллы льда, что приведет к гемолизу клеток крови, изменяя таким образом значения измерений.

7.5. Измерение

7.5.1. Шприц

Перед исследованием пробу нужно проверить: нет ли в ней пузырьков воздуха. Если они имеются, пробу следует уничтожить и взять новую.

Очень важно убедиться в том, что та часть пробы, которая поступит в анализатор, однородна и представительна в отношении всей пробы. Если это не так, могут случиться серьезные ошибки. Поэтому важно тщательно перемешать пробу, повторно переворачивая ее и вращая в горизонтальном положении. Проба, хранившаяся в течение получаса, может быть полностью осаждена, что требует очень тщательного перемешивания. В таком случае рекомендуется использовать смеситель и сочетать его с вращением пробы между ладоней (см. рис. 12), так как для получения однородной пробы требуется несколько минут. Особенно внимательными следует быть, если проба набрана в туберкулиновый шприц, так как очень сложно перемешать осажденные пробы в туберкулиновом шприце.

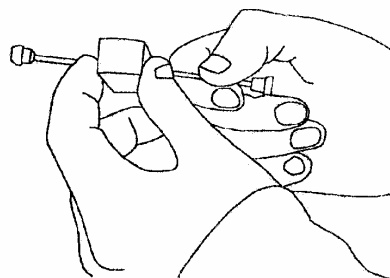


Рисунок 11 - Подготовка пробы из капилляра к измерению

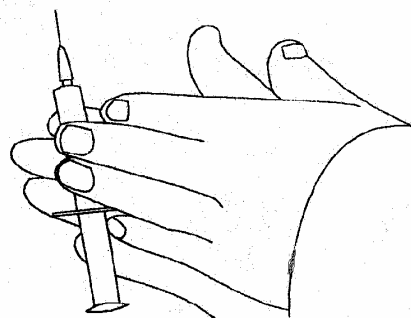


Рисунок 12 - Подготовка пробы в шприце к измерению

Первые несколько капель крови из кончика шприца часто коагулированы и не могут характеризовать всю пробу. Следовательно, перед введением пробы в анализатор, всегда необходимо удалить несколько капель крови, например, на кусочек марли.

7.5.2. Капилляр

Тщательно перемешайте пробу с помощью смешивающего стержня и магнита (см. рис. 11). Держите пробу горизонтально, при этом смешивающий стержень должен находиться в конце капилляра, противоположного тому, который будет вставлен во входную пробку; снимите с концов оба колпачка и аспирируйте пробу.

Если в капиллярной пробе, которая хранилась, имеется пузырек воздуха, значения рН и газов крови нельзя принимать во внимание, так как вероятно, что они сильно изменены.

8. РЕЖИМ «ПРОБА»

Измерение проб крови из капилляра или шприца производится запуском на исполнение режима «Проба». Сообщение «Продувка», которое периодически возникает на индикаторе, не является препятствием для начала исполнения режима «Проба».



Рисунок 13 – Отбор пробы из стеклянного капилляра

После нажатия кнопки *ПУСК* прибор производит некоторые подготовительные действия, которые заканчиваются звуковым сигналом и сообщением на индикаторе «ГОТОВ». Сообщение «ГОТОВ» будет находиться на индикаторе в течение примерно 25 сек, после чего, если оператор не предпримет дальнейших действий, выполнение работы в данном режиме прекращается, и прибор возвращается в исходное состояние.

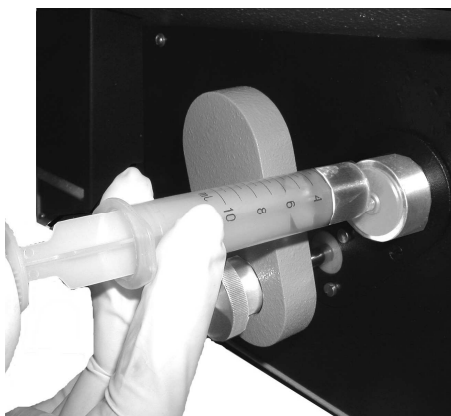


Рисунок 14 – Отбор пробы из шприца

Перед подачей пробы из стеклянного капилляра, необходимо смесительным магнитом интенсивно перемешать кровь в капилляре. Перед подачей пробы из шприца необходимо интенсивно перемешать кровь круговыми движениями.

Оператору необходимо, пока выдается сообщение «ГОТОВ», открыть входное устройство и подать в него капилляр или шприц, как это показано на рисунках 13, 14.

Стеклянный капилляр необходимо устанавливать во входную пробку в следующей последовательности. Снять один колпачок с капилляра, извлечь металлическую проволоку из капилляра при помощи смесительного магнита, после чего снять второй колпачок (здесь нужно держать капилляр горизонтально, чтобы проба не вытекла) и вставить капилляр во входную пробку. Капилляр не нужно вводить глубоко во входную пробку, достаточно 1-2 мм. После того, как капилляр вставлен в пробку, не нужно держать его рукой во избежание поломки кончика капилляра в пробке.

Для подачи крови из шприца вставлять шприц во входную пробку не нужно, необходимо только прижать его плотно к отверстию в пробке. Необходимо следить, чтобы при нажимании на поршень шприца остаточный пузырек воздуха не попал из

шприца в прибор. Нажимать поршень шприца нужно очень медленно и плавно, не развивая большого давления во избежание гемолиза.

Для закачивания пробы из капилляра **необходимо нажать кнопку ПУСК**. Для закачивания пробы из шприца **кнопку ПУСК нажимать не нужно**, необходимо просто вводить пробу из шприца до звукового сигнала и сообщения на индикаторе «ЗАКРОЙ ЗАТВОР!!!», после чего входное устройство необходимо закрыть.

***ВНИМАНИЕ!!!** В процессе отбора крови возможно засорение тракта. Признаком этого является прекращение продвижения столба крови при отборе из капилляра, или резкое возрастание сопротивления при отборе из шприца. В случае отбора из капилляра оператору необходимо прекратить закачивание, нажав кнопку СТОП в то время, когда на индикатор выдается сообщение «Отбор пробы». В случае отбора из шприца оператору ни в коем случае нельзя развивать повышенное давление, а также необходимо прекратить закачивание и нажать кнопку СТОП. Прибор после этого переходит в режим сброса пробы. Для сброса необходимо нажать и удерживать кнопку ПУСК. Нажатием и удержанием кнопки ПУСК оператор вызывает реверсивное движение насоса, что приводит к обратному движению столба крови и выбрасыванию засорения наружу. Рекомендуется при этом подставить под входную пробку емкость, чтобы избежать загрязнения стола. Затем следует очистить (если необходимо) входную пробку от загрязнения и закрыть входное устройство, после чего произойдет промывка и возврат в исходное состояние.*

Сразу после закачивания крови оператору предоставляется возможность скорректировать значения гемоглобина пациента (НВ), температуры пациента (Т) и содержания кислорода во вдыхаемом воздухе (FIO₂), которые последовательно возникают на индикаторе и могут быть изменены нажатиями кнопок **БОЛЬШЕ** и **МЕНЬШЕ**. Выход из данного режима осуществляется автоматически, если нет нажатий кнопок **БОЛЬШЕ** и **МЕНЬШЕ**. Если по какой-либо причине не удалось произвести коррекцию значений во время измерения пробы, то ее можно произвести после промывки во время просмотра результатов анализа (см. п. 6.3).

Периодически (после 70 проб или 5 дней) по напоминанию прибора необходимо очищать тракт прибора от белковых загрязнений с последующим кондиционированием электрода рН. Это делается в режиме «Очистка и Кондиционирование. СЛУЖЕБНЫЕ ПРОГРАММЫ» (см. п.6.4.1). После возникновения напоминаний (каждый раз по окончании режима «ПРОБА») не нужно сразу же делать очистку и кондиционирование, поскольку эта процедура сильно влияет на электроды и приведет к их временной нестабильности. Следует

закончить рабочий день, сделать процедуру и оставить прибор на ночь включенным, чтобы электроды «пришли в себя».

9. РЕЖИМ «ДИАГНОСТИКА»

Прибор осуществляет постоянный контроль каналов измерения рН, CO₂, O₂, а также датчиков пробы, смесителя газов, шагового двигателя и термостата.

В случае обнаружения отказа на индикатор в режиме «Проба» вместе с сообщением «ПРОБА» будут выдаваться сообщения типа «Ошибка электродов рН, O₂», «Отказ газового смесителя» и т. д., сигнализируя оператору, что надо обратить внимание на соответствующий узел.

В режиме «Диагностика», выбрав соответствующий пункт меню, оператор может посмотреть информацию по отказу. Для каналов измерения рН, CO₂, O₂, а также датчиков пробы, можно также запустить соответствующую процедуру диагностики, результаты выполнения которой будут выведены на принтер. Необходимо помнить, что процедуру диагностики можно запускать только на хорошо прогретом (не менее 2-х часов) и полностью заправленном жидкостями приборе.

9.1. Контроль качества

В режиме «Контроль качества. ДИАГНОСТИКА» прибор измеряет растворы, предназначенные для контроля качества, например, MISSION CONTROL фирмы Mission I Diagnostics, ALKOntrol фирмы ALKO, CONFITEST фирмы AVL и др.

Контроль качества осуществляется в режиме «Процедура контроля. КОНТРОЛЬ КАЧЕСТВА. ДИАГНОСТИКА». Работа в данном режиме напоминает отбор пробы из капилляра, только вместо стеклянного капилляра необходимо вставить во входную пробку специальную трубку для подачи Очистительного раствора (предварительно промыв ее дистиллированной водой и просушив), другой конец которой погрузить в емкость с контрольным раствором.

Внимательно читайте указания по применению средств контроля качества, поскольку результаты очень сильно зависят от точного соблюдения рекомендаций производителя. Особенно обратите внимание на соблюдение температурного режима, отсутствие задержек в подаче контрольного средства в прибор после вскрытия ампулы и перемешивание содержимого ампулы непосредственно перед вскрытием.

В энергонезависимой памяти прибора хранятся результаты последних 30-ти контролей качества, которые можно просмотреть в режиме «Результаты. КОНТРОЛЬ КАЧЕСТВА. ДИАГНОСТИКА». Перебор результатов контроля качества по времени и дате осуществляется кнопками *БОЛЬШЕ* и *МЕНЬШЕ*, распечатка – кнопкой *ПУСК*, выход – кнопкой *СТОП*.

9.2. Диагностика канала рН

В режиме «Крутизна. рН. ДИАГНОСТИКА» можно посмотреть текущую «крутизну» электрода, установленную по результатам последней двухточечной калибровки рН. В норме она должна быть в пределах от 40 до 73.

Запустив на исполнение режим «Процедура диагностики. рН. ДИАГНОСТИКА» через примерно 6 минут можно получить распечатку диагностики канала рН. Данная процедура подобна двухточечной калибровке канала рН. При анализе распечатки важно обратить внимание на следующие пункты. Неудовлетворительный результат по любому из них делает общие результаты диагностики отрицательными, а анализ по следующим за ним пунктам – недостоверным.

- Для каждого из Калибраторов 1 и 2 должно быть «Отбор – норма», если же для какого-либо Калибратора «Отбор – отказ», то анализировать относящиеся к нему числовые значения не имеет смысла. В этом случае необходимо выполнить «Процедура диагностики. ДАТЧИКИ ПРОБЫ. ДИАГНОСТИКА».
- Нестабильности должны быть не более 30. Если это не так, то причина (помимо плохо прогретого прибора) в старении или сильном загрязнении электрода.
- Код Калибратора 1 должен быть в пределах 5000-10000.
- «Крутизна» должна быть в пределах от 40 до 73. Если крутизна меньше, то причина в старении или сильном загрязнении электрода. Если крутизна больше, то причина в некачественных калибраторах.

```

АНАЛИЗАТОР ЭЦ-60
N18104
Диагностика канала
рН
16:53 13/10/2005
КАЛИБРАТОР 1
Отбор-норма
Код Нестаб.
рН 6821 7
КАЛИБРАТОР 2
Отбор-норма
Код Нестаб.
рН 4520 10
КРУТИЗНА
рН 59.3

```

Рисунок 15 – Распечатка диагностики канала рН

9.3. Диагностика каналов CO₂ и O₂

В режиме «Крутизна. CO₂ и O₂. ДИАГНОСТИКА» можно посмотреть текущие «крутизны» электродов CO₂ и O₂, установленные по результатам последней двухточечной калибровки CO₂ и O₂. В норме они должны быть в пределах от 40 до 70 для электрода CO₂, и от 1.5 до 40 для электрода O₂.

Запустив на исполнение режим «Процедура диагностики. CO₂ и O₂. ДИАГНОСТИКА» через примерно 10 минут можно получить распечатку диагностики каналов CO₂ и O₂. Данная процедура подобна двухточечной калибровке каналов CO₂ и O₂. При анализе распечатки важно обратить внимание на следующие пункты. Неудовлетворительный результат по любому из них делает общие результаты диагностики отрицательными, а анализ по следующим за ним пунктам – недостоверным.

- Нестабильность должна быть не более 30. Если это не так, то причина (помимо плохо прогретого прибора) в старении или сильном загрязнении электрода.
- Код Газ 1 CO₂ должен быть в пределах 5000-12000.
- Код Газ 2 O₂ должен быть в пределах 14000-14600.
- Крутизны должны быть в пределах от 40 до 70 для электрода CO₂, и от 1.5 до 40 для электрода O₂. Если крутизна CO₂ меньше чем 40, то причина в старении или сильном загрязнении электрода. Если крутизна CO₂ больше чем 70, то причина в неправильной работе газового смесителя.

```

АНАЛИЗАТОР ЗЦ-60 З
N18103
Диагностика каналов
CO2, O2
18:14 15/07/2005
Ратм 749 мм.рт.ст.
Газ1: 5.83 %, Газ2: 11.02%
ГАЗ 1
Код Нестаб.
CO2 8552 9
O2 12386 2
ГАЗ 2
Код Нестаб.
CO2 7429 16
O2 14526 0
КРУТИЗНА
CO2 56.7
O2 9.4

```

Рисунок 16 – Распечатка диагностики каналов CO₂ и O₂

9.4. Диагностика датчиков пробы

В режиме «Состояние. ДАТЧИКИ ПРОБЫ. ДИАГНОСТИКА» можно посмотреть текущие сигналы пустых датчиков. В норме код пустого датчика должен быть больше, чем 60 для датчика 1, и 400 для датчика 2. Показания датчиков 1 и 2 переключаются кнопкой *РЕЖИМ*. Окончание режима – кнопка *СТОП*.

Запустив на исполнение режим «Процедура диагностики. ДАТЧИКИ ПРОБЫ. ДИАГНОСТИКА» через примерно 5 минут можно получить распечатку диагностики

датчиков пробы. При анализе распечатки важно обратить внимание на следующие пункты.

- Код пустого датчика должен быть больше, чем 60 для датчика 1, и 400 для датчика 2. Если код меньше указанного предела, то скорее всего измерительный тракт сильно загрязнен и требует очистки (см. п.6.4.1).
- Код датчика, заполненного Калибратором 1 или Промывочным раствором, должен быть меньше, чем 20 для датчика 1, и 150 для датчика 2. В противном случае датчик пробы неисправен и требует ремонта. Исключение составляет код 999, который является признаком того, что во время процедуры диагностики прибор не обнаружил соответствующий раствор. В этом случае проверьте наличие растворов в емкостях, сделайте (если необходимо) залив растворов и повторите процедуру диагностики датчиков пробы.

```

АНАЛИЗАТОР ЭЦ-60
N18103
Диагностика датчиков
пробы
17:55 10/03/2006
ДАТЧИК 1
Пустой датчик      634
Датчик с Клδ1      1
Датчик с Промыв.   0
ДАТЧИК 2
Пустой датчик      852
Датчик с Клδ1      37
Датчик с Промыв.   54

```

Рисунок 17 – Распечатка диагностики датчиков пробы

9.5. Диагностика смесителя газов

В режиме «Смеситель газов. ДИАГНОСТИКА» можно посмотреть текущую мощность компрессора. В норме она должна быть в пределах от 100 до 900. Если мощность равна 1023, то проверьте, поступает ли CO_2 из баллона.

9.6. Диагностика шагового двигателя

В режиме «Шаговый двигатель. ДИАГНОСТИКА» можно посмотреть величину возникшей ошибки начальной позиции. Возникновение такой ошибки связано с «заеданием» механизма поршневого насоса. Если такая ошибка будет появляться часто, то необходим ремонт насоса.

9.7. Диагностика термостата

В режиме «Термостат. ДИАГНОСТИКА» можно посмотреть включение и выключение нагревателя термостата. Возникновение ошибки здесь связано с постоянным нахождением нагревателя во включенном или выключенном состоянии. Если такая ошибка появилась, то необходим ремонт термостата.

10. ПЕРЕЧЕНЬ СМЕННЫХ ЧАСТЕЙ И РАСХОДНЫХ МАТЕРИАЛОВ ДЛЯ ЗАКАЗА

Артикул	Наименование	Примечание	Пункт Руководства
СЧ.00К.0004	Электрод CO ₂		5.1
СЧ.00К.0003	Электрод O ₂		5.1
СЧ.00К.0002	Электрод рН		5.1
СЧ.Э0К.0003	Электрод сравнения 1.0М проточный		5.1
СЧ.00К.0016	Трубка для подачи Очистительного раствора		6.4.1
СЧ.ЭГК.0005	Уплотнительное резиновое кольцо поршневого насоса		11.3
СЧ.Э0К.0013	Трубка клапанная		11.2
РМ.00К.0001	Калибратор 1	300 мл/флакон	5.4
РМ.00К.0002	Калибратор 2	100 мл/флакон	5.4
РМ.00К.0027	Раствор Солевого мостика	1 л/флакон	5.4
РМ.00К.0028	Промывочный раствор	1 л/флакон	5.4
РМ.ЭГК.0003	Очистительный раствор	100 мл/флакон	6.4.1
РМ.Э0К.0002	Кондиционер	100 мл/флакон	6.4.1
РМ.00К.0009	Набор гепаринированных капилляров	200 мкл	7.3
РМ.00К.0007	Бумага для принтера	1 рулон	5.3
СЧ.00К.0025	Баллон для CO ₂		5.2

11. ТЕХНИЧЕСКОЕ ОБСЛУЖИВАНИЕ ПРИБОРА

Работы по обслуживанию прибора проводятся по мере возникновения необходимости, однако существует рекомендуемая периодичность таких работ, которая приведена в таблице 3.

Таблица 3

Периодичность	Содержание работы по обслуживанию прибора
По напоминанию прибора	<ol style="list-style-type: none"> 1. Заполнение емкости с Промывочным раствором 2. Заполнение емкости с раствором Солевого мостика 3. Заполнение емкости с Калибратором 1 4. Заполнение емкости с Калибратором 2 5. Опустошение емкости для слива 6. Очистка и Кондиционирование
Один раз в год	<ol style="list-style-type: none"> 1. Замена всех электродов 2. Заполнение баллона с CO₂
Один раз в 2 года	<ol style="list-style-type: none"> 1. Замена резиновой пробки во входном устройстве 2. Замена трубки входного клапана 3. Замена уплотнительного кольца поршневого насоса

11.1. Замена резиновой пробки во входном устройстве

Для замены резиновой пробки во входном устройстве необходимо произвести следующие действия (см. рисунок 14):

- выключить прибор кнопкой Вкл./Выкл., расположенной на панели управления;
- открыть входное устройство;
- вынуть пробку, осторожно покачивая ее;
- вставить новую пробку «до упора», предварительно окунув ее в воду для уменьшения трения.

11.2. Замена трубки входного клапана

Для замены клапанной трубки необходимо произвести следующие действия (см. рисунок 18):

- войти в режим «Замена трубки клапана. СЛУЖЕБНЫЕ ПРОГРАММЫ» (см. п. 6.4.5);
- вывинтить и убрать упор;
- снять клапанную трубку с обеих металлических штуцеров;
- отрезать новую трубку по размеру старой;
- надеть новую трубку на металлические штуцера, затем заложить ее в щель клапана;
- поставить на место и завинтить упор;
- поправить трубку на штуцерах и между толкателем и упором так, чтобы она легла плавно, без заломов;
- выйти из режима «Замена трубки клапана. СЛУЖЕБНЫЕ ПРОГРАММЫ».

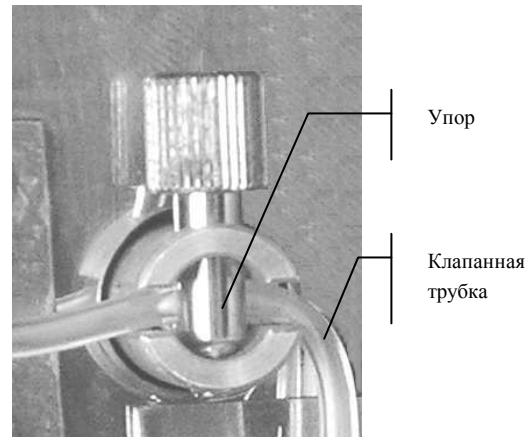


Рисунок 18 – Входной клапан

11.3. Замена уплотнительного кольца поршневого насоса

Для замены уплотнительного кольца поршневого насоса необходимо снять заднюю крышку прибора (4 винта). Вид прибора сзади со снятой крышкой показан на рисунке 19.

Перед тем, как снимать крышку, необходимо выполнить следующие действия:

- произвести очистку Очистительным раствором;
- закрыть баллон с газом;
- отсоединить все емкости, кроме емкости для слива, от штуцеров, расположенных на задней панели прибора;
- выполнить режим «Залив всех растворов», при этом все жидкости из прибора сольются в емкость для слива;
- выключить прибор кнопкой Вкл./Выкл., расположенной на панели управления;
- выключить сетевой тумблер на задней панели прибора и/или вынуть сетевой шнур из розетки.

Для замены уплотнительного кольца поршневого насоса необходимо произвести следующие действия (см. рисунок 20):

- вывернуть винт крепления водила;
- выдернуть водило поршня движением вправо (на рисунке 20);
- вынуть поршень движением вверх;
- заменить уплотнительное кольцо на запасное;
- собрать поршневой насос в обратном порядке.

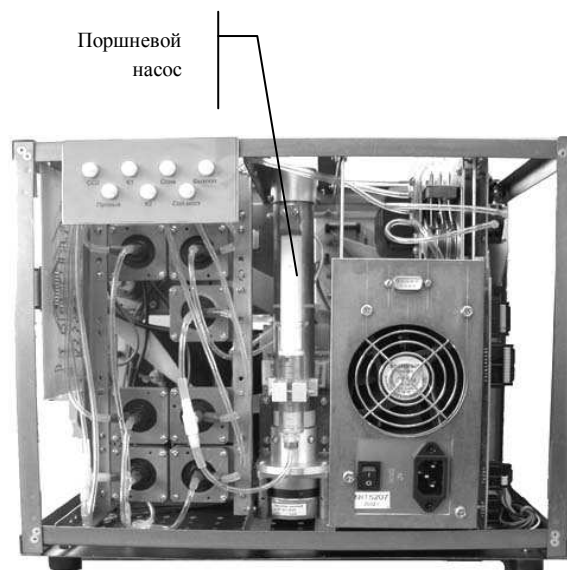


Рисунок 19 – Вид сзади со снятой крышкой

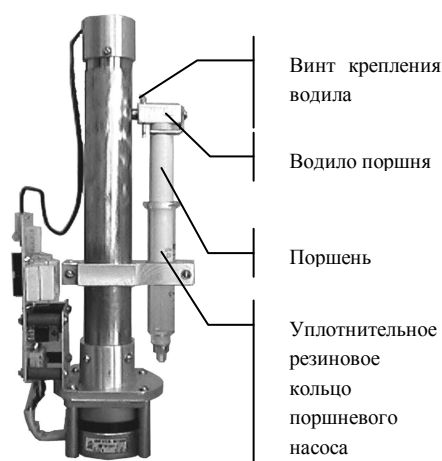


Рисунок 20 – Поршневой насос

12. МЕРЫ БЕЗОПАСНОСТИ

К работе на приборе допускаются операторы только после изучения руководства по эксплуатации.

Работа на приборе должна проводиться в чистом помещении, свободном от пыли, паров кислот и щелочей.

Все регулировочные работы, связанные с проникновением за постоянные ограждения к токоведущим частям прибора, замена неисправных деталей должны производиться после отсоединения прибора от электросети.

Трехжильный кабель питания должен иметь длину не менее 1,5 м и снабжен штепсельной вилкой с заземляющей клеммой. Розетка у потребителя должна быть подсоединена к заземляющей шине.

При эксплуатации прибора должны выполняться требования «Правил технической эксплуатации электроустановок потребителей» и «Правил техники безопасности при эксплуатации электроустановок потребителей», утвержденных 21 декабря 1984 года Главгосэнергонадзором.

13. ГАРАНТИИ ИЗГОТОВИТЕЛЯ

Изготовитель гарантирует соответствие прибора требованиям технических условий при соблюдении условий эксплуатации, хранения и транспортирования.

Гарантийный срок эксплуатации - 24 месяца со дня ввода прибора в эксплуатацию, но не позднее 6 месяцев со дня поступления к потребителю.

Гарантия не распространяется на сменные части и расходные материалы.

Гарантия не распространяется на текущее обслуживание прибора.

Гарантийный ремонт осуществляется при условии транспортирования прибора в оригинальной упаковке на предприятие-изготовитель или в авторизованный сервисный центр.

Адрес предприятия-изготовителя:

