

ООО Медицинская Компания



Паспорт

	Арт.	Наименование
	КМФ.01.00	Кушетка медицинская физиотерапевтическая (вид 116990)
	КМФ.02.00	



ТУ-9452-003-68690950-2014

г. Нижний Новгород

6. Гарантийные обязательства.

6.1. Предприятие-изготовитель гарантирует соответствие оборудования требованиям настоящих технических условий при соблюдении условий эксплуатации, транспортирования и хранения.

6.2. Гарантийный срок эксплуатации изделия – 12 месяцев со дня отгрузки их предприятием-изготовителем, но не более 18 месяцев со дня изготовления.

6.3. Потребитель лишается права на гарантийное обслуживание в следующих случаях:

- при истечении срока гарантии;
- при нарушении правил эксплуатации и хранения;
- при наличии механических повреждений наружных частей изделия по вине потребителя.

7. Свидетельство о приемке.

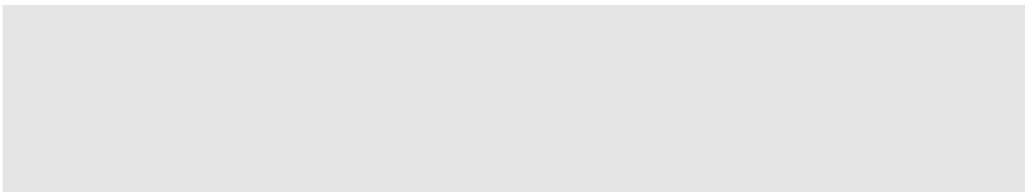
Кушетка медицинская физиотерапевтическая: КМФ.01.00, КМФ.02.00

Соответствует ТУ-9452-003-68690950-2014

Серийный номер _____

Дата выпуска изделия: _____

Упаковщик: _____



Внимание!: Фирма-изготовитель оставляет за собой право вносить конструктивные изменения, связанные с внедрением новых материалов и технологий, направленные на повышение качества изделий.

4. Инструкция по сборке.

Для сборки потребуется гаечный ключ на 10 и 13 мм, крестовая отвертка или шуруповерт с крестовой насадкой, ключ-шестигранник входящий в комплект или шуруповерт с насадкой шестигранной на 5 мм, молоток.

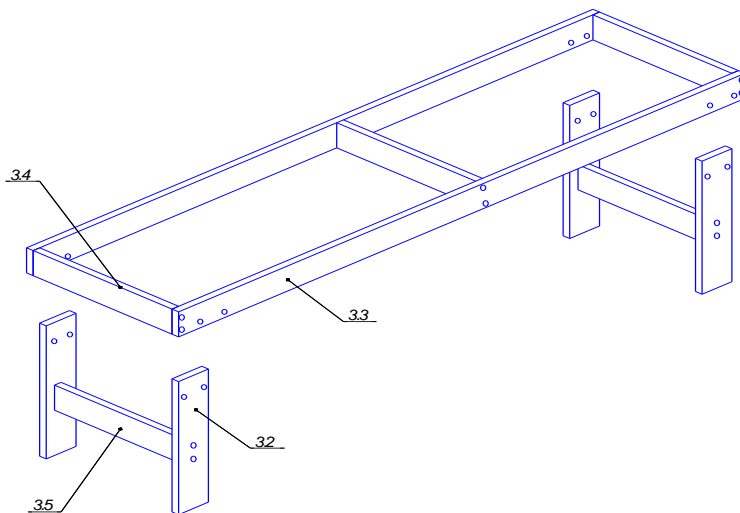
4.1. Распаковать компоненты кушетки.

4.2. Закрепить ножки 3.2 перемычками ножек 3.5 между собой ключом 3.18 (см. рис.1).

4.3. Скрепить боковины каркаса 3.3 между собой перемычками каркаса 3.4 (см. рис.1)

4.4. Перевернуть каркас, вставить скрепленные ножки внутрь и закрепить гаечным ключом на 13 мм, используя болты 3.6 с одной стороны и шайбы 3.8 и гайки 3.7 с другой (внутренней). Молотком приколотить гвоздями 3.19 опоры 3.20 к ножкам.

Рис.1



4.5. Перевернуть ложе 3.1. Сверху наложить собранный каркас на равных расстояниях от краев ложа. С помощью крестовой отвертки или шуруповерта с крестовой насадкой привинтить уголки 3.11 саморезами 3.14 согласно рис.2.

1. Назначение и конструкция.

1.1. Кушетка предназначена для лежания 1 человека.

1.2. Ложе кушетки изготовлено из панелей ДСП, обитых поролоном, обтянутых винилискожей. Каркас может быть изготовлен из пиломатериалов твёрдых лиственных пород (бук) с лакокрасочным покрытием, либо из плиты МДФ с двухсторонним ламинированием. Угол наклона панели подголовника может изменяться при помощи регулируемого упора «Rastomat».

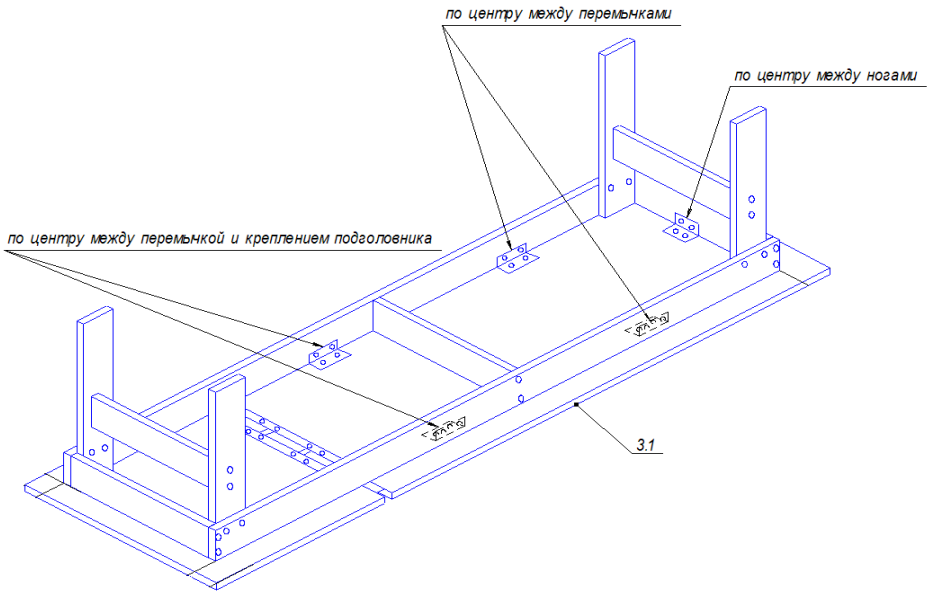
2. Основные технические характеристики.

Габаритные размеры, мм			Масса, кг не более
высота	ширина	длина	
530	650	1980	36

3. Комплект поставки.

№ п/п	Наименование (размеры, мм)	Кол-во, шт.
3.1	Ложе в сборе	1
3.2	Ножка	4
3.3	Панель боковины каркаса	2
3.4	Перемычка каркаса	3
3.5	Перемычка ножек	2
3.6	Болт М8х70	8
3.7	Гайка М8	8
3.8	Шайба 8	8
3.9	Евровинт 7х50	20
3.10	Заглушка евровинта	20
3.11	Уголок металлический	6
3.12	Винт М4х10	1
3.13	Гайка М4	1
3.14	Саморез М3,5х16	22
3.15	Болт М6х20	2
3.16	Упор рег-ый «Rastomat»	1
3.17	Дистанционная шайба (в компл. с упором)	1
3.18	Ключ-шестигранник	1
3.19	Гвоздь	8
3.20	Опора	4
3.21	Паспорт	1
3.22	Упаковка	1

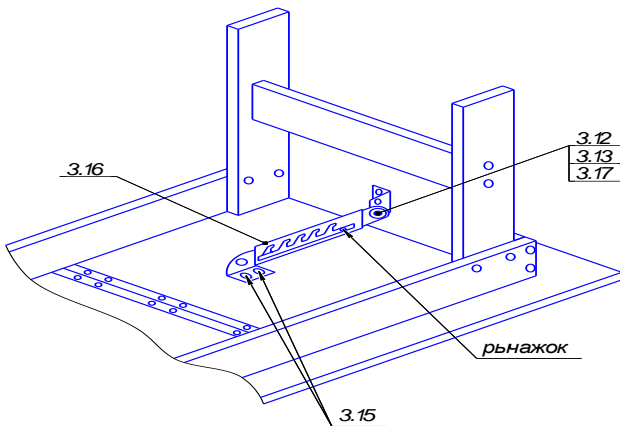
Рис.2



4.6. Со стороны подголовника, с помощью гаечного ключа на 10 мм прикрепить упор 3.16 к ложу болтами 3.15 во встроенные в подголовник гайки (см. рис.3).

4.7. В отверстие с другой стороны упора вставить дистанционную шайбу 3.17, в нее винт 3.12. С обратной уголок и завинтить гайкой 3.13, (см. рис.3).

Рис.3



4.8. Закрепить саморезами 3.14 уголок к перемычке каркаса, так чтобы рычажок упора 3.16 был в положении как на рис.3, не доходя до 1-го паза.

4.9. Поставить заглушки евроинта 3.10.

4.10. Перевернуть **вдвоем** кушетку на ножки, придерживая подголовник в сложенном состоянии.

5. Условия хранения и эксплуатации.

5.1. Транспортирование оборудования должно производиться в крытых транспортных средствах любым видом транспорта в соответствии с правилами перевозки грузов, действующими на транспорте данного вида.

5.2. Размещение и крепление упаковок с изделиями оборудования в транспортных средствах должно обеспечивать их устойчивое положение, исключая возможность их смещения, ударов друг о друга и о стенки транспортных средств.

5.3. Условия транспортирования оборудования крытыми транспортными средствами вида климатического исполнения УХЛ 4.2 должны соответствовать условиям хранения 5 по ГОСТ 15150.

5.4. Оборудование должно храниться в отапливаемых и вентилируемых помещениях с кондиционированием воздуха, расположенных в любых макроклиматических районах, в упакованном виде в вертикальном положении.

5.5. Условия хранения оборудования в части воздействия климатических факторов должны соответствовать условиям хранения 1 по ГОСТ 15150.

5.6. Хранение оборудования в одном помещении с веществами, вызывающими разрушение защитно-декоративных покрытий, не допускается.

5.7. Оборудование предназначено для эксплуатации внутри помещений в условиях медицинских учреждений.