

ООО «Горское»

### **Уважаемый покупатель!**

Для удобства транспортировки и предохранения от повреждений мебель поставляется в сложенном виде. В целях повышения надежности и долговечности изделий, улучшения их качества, повышения эстетичности и комфортабельности прежде, чем приступить к сборке, проверьте комплектность согласно комплекточной ведомости, и внимательно ознакомьтесь с настоящим паспортом.

### **Гарантийные обязательства.**

1. Предприятие-изготовитель гарантирует покупателю сохранение показателей изделия в течение 12 месяцев при соблюдении вышеизложенных правил ухода.
2. За изделия с механическими повреждениями, полученными при транспортировке, предприятие ответственности не несет.
3. Гарантийный срок исчисляется со дня продажи. Если день продажи установить невозможно, то гарантийный срок исчисляется со дня выпуска.
4. Производитель оставляет за собой право вносить в конструкцию технические изменения.

## **Паспорт**

### **Кушетка массажная КМ-«Горское»**



### Назначение изделия:

Кушетка массажная КМ-«Горское» предназначена для сидения и лежания при проведении различных видов массажа и косметических процедур, устанавливается в помещениях и соответствует требованиям ГОСТ 19917-93 «Мебель для сидения и лежания. Общие технические условия».

### Технические характеристики:

Конструкция кушетки массажной КМ-«Горское» выполнена из стальных труб, покрытых полимерным покрытием белого цвета.

На металлокаркасе закреплены мягкие элементы (ложе и подголовник), выполненные из ДСП с настилом из пенополиуретана и покрытые искусственной кожей темно-бежевого цвета. Угол наклона подголовника регулируется механически от 0° до 45°С.

### Габаритные размеры, мм:

Длина 1950  
Ширина 600  
Высота 760

Масса, кг - 27

### Габаритные размеры с упаковкой, мм:

1700x660x100

Масса (с упаковкой), кг - 29

### Характеристики для транспортировки:

Объем, м.куб. – 0,12

Поставляется в разобранном виде, кол-во мест – 1 .

Средний срок службы- 6 лет.

### Правила

#### хранения, транспортировки и эксплуатации мебели

1. Транспортировка кушетки на значительные расстояния осуществляется в заводской упаковке, автомобильным, железнодорожным, воздушным или водным транспортом в порядке, установленным действующим законодательством с учётом следующих требований, подлежащих неукоснительному исполнению:

-упаковка с изделием не должна подвергаться резким ударам и воздействию атмосферных осадков.

-температура окружающей среды должна быть в диапазоне от -20° до +40°С.

2. Кушетка может храниться только в упаковке в закрытых помещениях при соблюдении следующих требований:

-температура окружающей среды должна быть в диапазоне от 0° до +40°С.

- относительная влажность при температуре окружающей среды +25° не более 80%

-отсутствие в помещении веществ, вызывающих коррозию металлов.

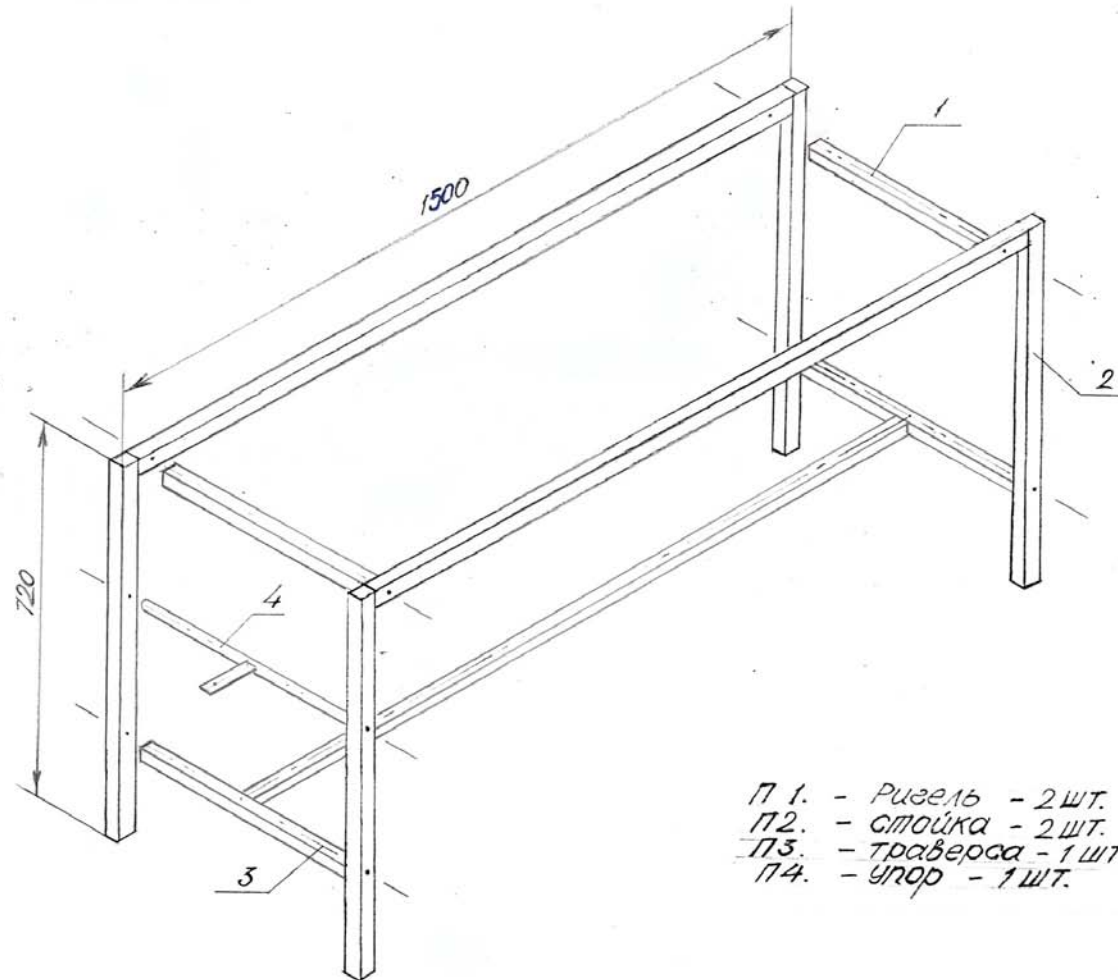
3. Допустимая нагрузка на изделие не более 130 кг.

| №  | Деталь                      | Поз. | Кол-во<br>в изделии |
|----|-----------------------------|------|---------------------|
|    |                             |      |                     |
| 1  | Ригель                      | 1    | 1                   |
| 2  | Стойка боковая              | 2    | 2                   |
| 3  | Траверса                    | 3    | 1                   |
| 4  | Упор                        | 4    |                     |
| 5  | Мягкий элемент ложа         |      | 1                   |
| 6  | Мягкий элемент подголовника |      | 1                   |
| 7  | Болт М 10x40                |      | 10                  |
| 8  |                             |      |                     |
| 9  | Шуруп 4,2x16 мм             |      | 6                   |
| 10 | Паспорт изделия             |      | 1                   |
| 11 | Шуруп 4,2*32                |      | 4                   |
| 12 | Шуруп 4,2*38                |      | 4                   |

#### Инструкция по сборке

1. Соединить стойки боковые с ригелем и траверсой с помощью болтов М10x40мм, упор – с помощью винтов М 10 в резьбовые соединения.
2. Закрепить петли на подголовнике при помощи шурупов 4.2x16мм.
3. Закрепить мягкий элемент ложа к каркасу при помощи шурупов 4.2x32мм.и 4,2\*38 доведя мягкий элемент ложа так чтобы окончание петли упиралось в ригель.
4. Завести штырь подголовника в «язык» упора вручную.

СХЕМА СБОРКИ КУШЕТКИ МАССАЖНОЙ КМ-«Горское», КМв-«Горское»



- П 1. - Ригель - 2 шт.
- П 2. - Стойка - 2 шт.
- П 3. - Траверса - 1 шт.
- П 4. - Упор - 1 шт.